

UX



UX 250h | PREISE UND FAKTEN



PREISE

UX 250h

AUSSTATTUNGSLINIEN	€ inkl. 19 % MwSt. ¹	€ ohne MwSt. ¹
UX 250h (Frontantrieb FWD)²	37.200,00	31.260,50
Executive Line ²	38.850,00	32.647,06
Style Edition ²	40.800,00	34.285,71
Style+ Edition ²	41.300,00	34.705,88
F SPORT ²	47.550,00	39.957,98
Luxury Line ²	50.800,00	42.689,08

AUSSTATTUNGSLINIEN	€ inkl. 19 % MwSt. ¹	€ ohne MwSt. ¹
UX 250h (Allradantrieb E-Four)		
F SPORT ²	49.200,00	41.344,54
Luxury Line ²	52.450,00	44.075,63

Eine detaillierte Auflistung der Serienausstattung und Ausstattungslinien finden Sie ab Seite 4.

SONDERAUSSTATTUNGEN

	UX	Executive Line	F SPORT	Luxury Line	€ inkl. 19% MwSt. ¹	€ ohne MwSt. ¹
360° Kamera	-	-	-	○ ³	500,00	420,17
Assistenz-Paket mit: - Head-up-Display - Totwinkel-Assistent	-	○ ⁴	■	■	950,00	798,32
Glas-Schiebe-Hebedach elektrisch betätigt	-	○ ⁴	○	○	950,00	798,32
Komfort Plus Paket mit: - Lederlenkrad mit 2stufiger Lenkradheizung - Lexus Smart Key, schlüsselloses Öffnen/Verschließen der Türen - Sitzheizung für Fahrer und Beifahrer - Lexus Intelligent Park Assist (IPA), vorne und hinten mit Bremsunterstützung	-	○	■	■	1.800,00	1.512,61
Lexus Navigationssystem mit: - Ladeschale für kabelloses Laden von Smartphones	-	○ ⁴	■	■	1.400,00	1.176,47
Mica-/Metallic-Lackierung	○	○	○	○	750,00	630,25
Premium Paket mit: - 360° Kamera - Außenspiegel zusätzlich automatisch einklappbar, mit Bordsteinautomatik und Memoryfunktion - Lenksäule elektrisch höhen- und längsverstellbar - Mark Levinson® Audiosystem mit 13 Lautsprechern und 10,3-Zoll Multifunktionsdisplay - Sitzbezüge in F SPORT Leder mit Sitzbelüftung für Fahrer und Beifahrer und Memoryfunktion für den Fahrersitz - Heckklappe, elektrisch öffnend	-	-	○ ⁵	-	5.300,00	4.453,78
Sitzbelüftung für Fahrer und Beifahrer mit: - Sitzverstellung elektrisch für Fahrer und Beifahrer (8fach); Memoryfunktion für den Fahrersitz - Außenspiegel zusätzlich automatisch einklappbar, mit Bordsteinautomatik und Memoryfunktion	-	-	-	○	1.500,00	1.260,50
Sitzbezüge in Leder - inkl. LED Nebelscheinwerfer mit Abbiegelicht - Armaturentafel in Washi-Design	-	○ ⁴	-	■	1.700,00	1.428,57
Sitzbezüge in F SPORT Leder mit: - Lenksäule elektrisch höhen- und längsverstellbar - 10,3-Zoll Multifunktionsdisplay, zwei zusätzliche Lautsprecher für das Audiosystem - Heckklappe, elektrisch öffnend	-	-	○ ⁵	-	2.700,00	2.268,91

Mark Levinson ist eine eingetragene Marke der Harman International Industries, Inc.

¹ Unverbindliche Preisempfehlung der Toyota Deutschland GmbH, Lexus Division. Fahrzeugpreise zuzüglich Überführung.

² Kraftstoffverbrauch Lexus UX, innerorts/außerorts/kombiniert: 4,2-3,7/4,6-4,3/4,5-4,1 l/100 km, CO₂-Emissionen kombiniert: 103-94 g/km. CO₂-Effizienzklasse A-A+. Derzeit gesetzlich vorgeschriebene Angaben gemäß Pkw-EnVKV, basierend auf NEFZ-Werten. Bis zur Änderung der Pkw-EnVKV dürfen die häufig höheren WLTP Werte nicht anstelle der NEFZ-Werte angegeben werden. Die Kfz-Steuer richtet sich bereits jetzt nach den WLTP-Werten: UX 250h FWD (AWD) 5,6-5,3 (6,0-5,8) l/100 km; 128-120 (137-131) g/km (kombiniert, ausstattungsabhängig).

³ Nur in Verbindung mit Sitzbelüftung für Fahrer und Beifahrer.

⁴ Nur in Verbindung mit Komfort Plus Paket.

⁵ Nur in Verbindung mit Lexus Navigationssystem.

- Serienumfang
- optional verfügbar
- nicht verfügbar

AUSSTATTUNG

AUSSENAUSSTATTUNG	UX	Executive Line	Style Edition	Style+ Edition	F SPORT	Luxury Line
Außenspiegel elektrisch betätigt, heranklappbar, beheizbar	■	■	■	■	■	■
Außenspiegel elektrisch betätigt, automatisch heranklappbar, mit Memoryfunktion und Bordsteinautomatik, beheizbar	-	-	-	-	○	○
Blinkleuchten, vorne in LED-Technologie	-	-	-	-	■	■
Brems- und Heckleuchten in LED-Technologie	■	■	■	■	■	■
Dachreling, Aluminium	-	■	■	-	■	■
F SPORT-Logo auf den vorderen Kotflügeln	-	-	-	-	■	-
Heckspoiler	■	■	■	■	■	■
Kühlergrill, Heck- und Frontstoßfänger in F SPORT-Design	-	-	-	-	■	-
Nebelschlussleuchte, LED	■	■	■	■	■	■
Nebelscheinwerfer, LED mit Abbiegelicht	-	-	-	-	■	■
Privacy Glass, verstärkte Tönung der hinteren Seitenscheiben und der Heckscheibe	-	-	■	-	■	-
Radläufe in Wagenfarbe lackiert	-	-	-	-	■	■
Scheibenwischer über Regensensor aktiviert	-	■	■	■	■	■
Scheinwerfer:						
Scheinwerferreinigungsanlage	■	■	■	■	■	■
Bi-LED	■	■	■	■	-	-
Matrix-LED, mit Allwetterlicht und adaptivem Fernlicht-Assistent	-	-	-	-	■	■
Tagfahrlicht, LED	■	■	■	■	■	■
Schwarz lackierte Exterieurteile:						
- Dachreling						
- Spiegelkappen						
- Frontziergitter und Kühlergrilleinfassung in Schwarz	-	-	-	■	-	-

RÄDER

17-Zoll-Leichtmetallräder, luftstromoptimiert, silber, mit Bereifung 215/60R17	■	-	-	-	-	-
17-Zoll-Leichtmetallräder, luftstromoptimiert, dunkelgrau, mit Bereifung 215/60R17	-	■	-	-	-	-
18-Zoll-Leichtmetallräder, schwarz lackiert	-	-	-	■	-	-
18-Zoll-Leichtmetallräder, 5-Speichen-Design	-	-	■	-	-	-
18-Zoll-Leichtmetallräder, im F SPORT-Design, mit Bereifung 225/50R18	-	-	-	-	■	-
18-Zoll-Leichtmetallräder, im 5-Speichen-Two-Tone-Design, mit Bereifung 225/50R18	-	-	-	-	-	■

AUSSTATTUNG

AKTIVE SICHERHEIT UND FAHRDYNAMIK	UX	Executive Line	Style Edition	Style+ Edition	F SPORT	Luxury Line
Akustisches Fahrzeug-Warnsystem (AVAS)	■	■	■	■	■	■
Antiblockiersystem (ABS)	■	■	■	■	■	■
Antriebsschlupfregelung TRC (Traction Control)	■	■	■	■	■	■
Berganfahrkontrolle, elektronisch, Hill Assist Control (HAC)	■	■	■	■	■	■
EV-Modus	■	■	■	■	■	■
Fahrmodusregler für die Fahrmodi ECO, NORMAL, SPORT S	■	■	■	■	■	■
Fernlicht-Assistent	■	■	■	■	-	-
Fernlicht-Assistent, adaptiv	-	-	-	-	■	■
Head-up-Display (HUD)	-	○	-	-	■	■
Leuchtweitenregulierung, automatisch	■	■	■	■	-	-
Leuchtweitenregulierung, automatisch-dynamisch	-	-	-	-	■	■
Lexus Intelligent Park Assist (IPA), vorn und hinten mit Bremsunterstützung	-	○	■	■	■	■
Parkbremse, elektromechanisch	■	■	■	■	■	■
Reifenluftdrucküberwachung TPWS (Tyre Pressure Warning System)	■	■	■	■	■	■
Sportliche Fahrwerksabstimmung	-	-	-	-	■	-
Stabilitätsprogramm VSC (Vehicle Stability Control)	■	■	■	■	■	■
Start-Stopp-Knopf	■	■	■	■	■	■
Totwinkel-Assistent mit Querverkehrs-Warnung	-	○	■	■	■	■
Lexus Safety System + mit:						
- Geschwindigkeitsregelung, adaptiv mit Stop&Go-Funktion						
- Pre-Crash Safety-System (PCS)						
- Spurführungs-Assistent						
- Verkehrszeichenerkennung	■	■	■	■	■	■

- Serienumfang
- optional verfügbar
- nicht verfügbar

AUSSTATTUNG

PASSIVE SICHERHEIT	UX	Executive Line	Style Edition	Style+ Edition	F SPORT	Luxury Line
Beifahrerairbag abschaltbar	■	■	■	■	■	■
Front-, Knie- und Seitenairbags für Fahrer und Beifahrer, Kopfairbag „Curtain Shield“, Seitenairbags hinten	■	■	■	■	■	■
Gurtstraffersystem vorne und auf den äußeren Fondsitzen	■	■	■	■	■	■
Gurtwarnsystem, optisch und akustisch	■	■	■	■	■	■
ISOFIX-Kindersitzbefestigung für die äußeren Fondsitze	■	■	■	■	■	■

DIEBSTAHLSCHUTZ

Diebstahlwarnanlage mit Innenraumüberwachung, Glasbruchsensor und Abschleppschutz	■	■	■	■	■	■
Türverriegelung, automatisch, geschwindigkeitsabhängig	■	■	■	■	■	■
Türverriegelungsfunktion „Double-Lock“	■	■	■	■	■	■

AUDIO, KOMMUNIKATION UND INFORMATION

7,0-Zoll-Multifunktionsdisplay	■	■	■	■	■	-
10,3-Zoll-Multifunktionsdisplay	-	-	-	-	○	■
360°-Kamera	-	-	-	-	○	○
Active Sound Control (ASC)	-	-	-	-	■	-
Digital Audio Broadcast (DAB)	■	■	■	■	■	■
Analoguhr	■	■	■	■	■	■
Bluetooth®-Schnittstelle für Audiostreaming und Freisprecheinrichtung	■	■	■	■	■	■
E-Call, automatisches Notrufsystem	■	■	■	■	■	■
Heckkamera	-	■	■	■	■	■
Ladestation, induktiv, für das Laden von Smartphones	-	○	-	-	■	■
Lexus Navigationssystem	-	○	-	-	■	■
Mark Levinson® High-End-Audiosystem mit 13 Lautsprechern	-	-	-	-	○	■
Panasonic®-Audiosystem mit 6 Lautsprechern	■	■	■	■	■	-
Smartphone Integration (Apple CarPlay, Android Auto®)	■	■	■	■	■	■
Tachometer, digital	■	■	■	■	■	■
Touchpad-Bedienung	■	■	■	■	■	■

Apple Carplay ist eine eingetragene Marke der Apple Inc.
 Android Auto ist eine eingetragene Marke der Google LLC
 Bluetooth ist eine eingetragene Marke von Bluetooth SIG Inc.
 Mark Levinson ist eine eingetragene Marke der Harman International Industries, Inc.
 Panasonic ist eine eingetragene Marke der Panasonic Corporation.

AUSSTATTUNG

INNENAUSSTATTUNG UND KOMFORT	UX	Executive Line	Style Edition	Style+ Edition	F SPORT	Luxury Line
Dekoreinlagen im Washi-Design (Japanpapier)	-	○	-	-	-	■
Dekoreinlagen in Lederoptik mit Kontrastnaht	■	■	■	■	■	-
Einstiegsbeleuchtung	■	■	■	■	-	-
Einstiegsbeleuchtung mit beleuchteten Türgriffen	-	-	-	-	■	■
Einstiegsleisten aus Kunststoff, schwarz	■	■	■	■	-	-
Einstiegsleisten mit Lexus Schriftzug, Aluminium, vorne	-	-	-	-	■	■
Glas-Schiebe-Hebedach, elektrisch betätigt	-	○	-	-	○	○
Heckklappe, elektrisch öffnend	-	-	-	-	○	■
Innenspiegel, automatisch abblendend	-	■	■	■	■	■
Klimatisierungsautomatik, Zwei-Zonen, für Fahrer und Beifahrer individuell einstellbar	■	■	■	■	■	■
Lederlenkrad, 3-Speichen-Design, mit integrierten Bedienelementen	■	■	■	■	-	-
Lederlenkrad, 3-Speichen-Design, in F SPORT-Design, mit Lenkradheizung	-	-	-	-	■	-
Lederlenkrad, 3-Speichen-Design, mit Lenkradheizung	-	○	■	-	-	■
Lendenwirbelstütze für Fahrer und Beifahrer, 2fach elektrisch einstellbar	-	-	-	-	■	■
Lenksäule, höhen- und längsverstellbar	■	■	■	■	■	-
Lenksäule, elektrisch höhen- und längsverstellbar	-	-	-	-	○	■
Lexus Card Key: Schlüsselmodul im Scheckkartenformat	-	-	-	-	-	■
Lexus Smart Key: schlüsselloses Öffnen/Verschließen der Türen	-	○	■	■	■	■
Mittelkonsole in Metallic-Optik	-	-	-	-	■	■
Mittelkonsole in Schwarz, glänzend	■	■	■	■	-	-
Schaltwippen am Lenkrad	-	-	-	-	■	-
Sitzbelüftung für Fahrer und Beifahrer	-	-	-	-	-	○
Sitzbezüge in EcoLuxe, samtschwarz	-	-	-	■	-	-
Sitzbezüge in Leder	-	○	-	-	-	■
Sitzbezüge in Leder, F SPORT-Design, mit Sitzbelüftung für Fahrer und Beifahrer	-	-	-	-	○	-
Sitzbezüge in Velours	■	■	■	-	-	-
Sitzbezüge in Velours/Seitenwangen in EcoLuxe F SPORT-Design	-	-	-	-	■	-
Sitze, vorne, 6fach manuell einstellbar	■	■	■	■	-	-
Sitze, vorne, elektrisch einstellbar	-	-	-	-	■	■
Sitze, vorne, elektrisch einstellbar, mit Memoryfunktion für den Fahrersitz	-	-	-	-	-	○
Sitzheizung für Fahrer und Beifahrer	-	○	■	■	■	■
Sportpedalerie in Aluminium	-	-	-	-	■	-
Sportsitze, vorne, in F SPORT-Design mit erhöhten Seitenwangen	-	-	-	-	■	-
Wählhebel in Leder	■	■	■	■	-	■
Wählhebel in perforiertem Leder	-	-	-	-	■	-

■ Serienumfang
 ○ optional verfügbar
 - nicht verfügbar

TECHNISCHE DATEN

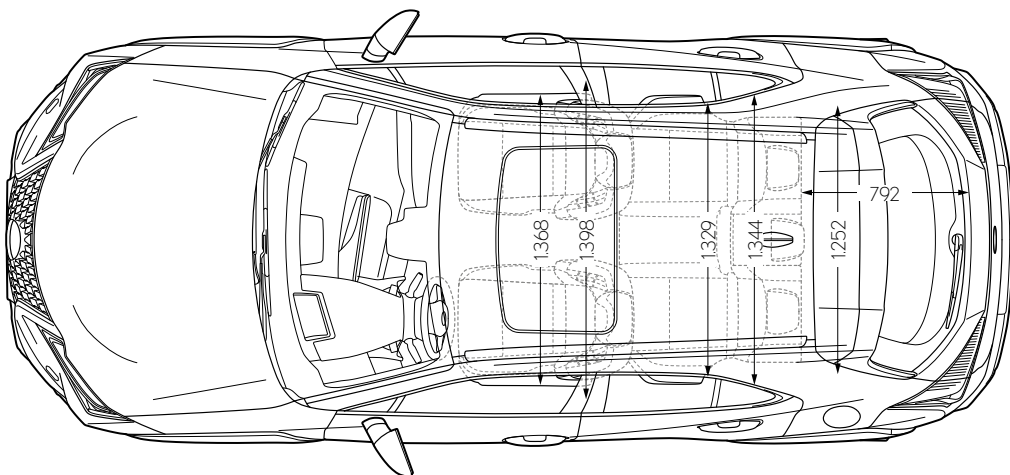
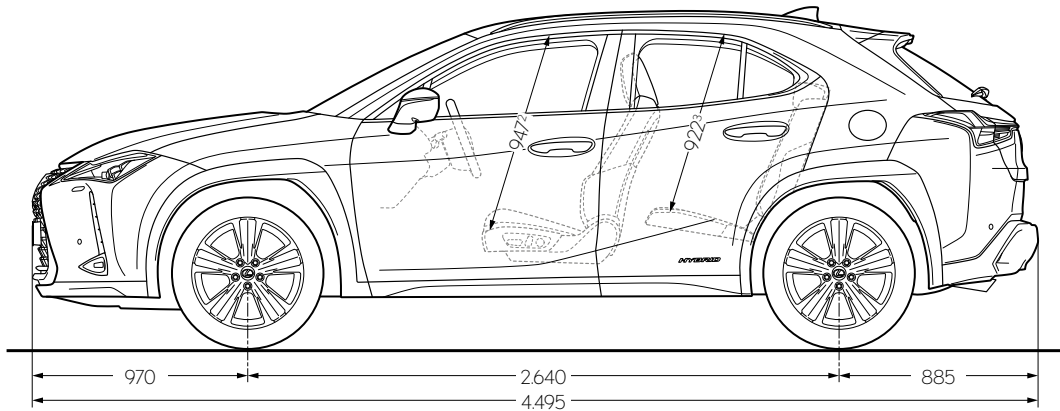
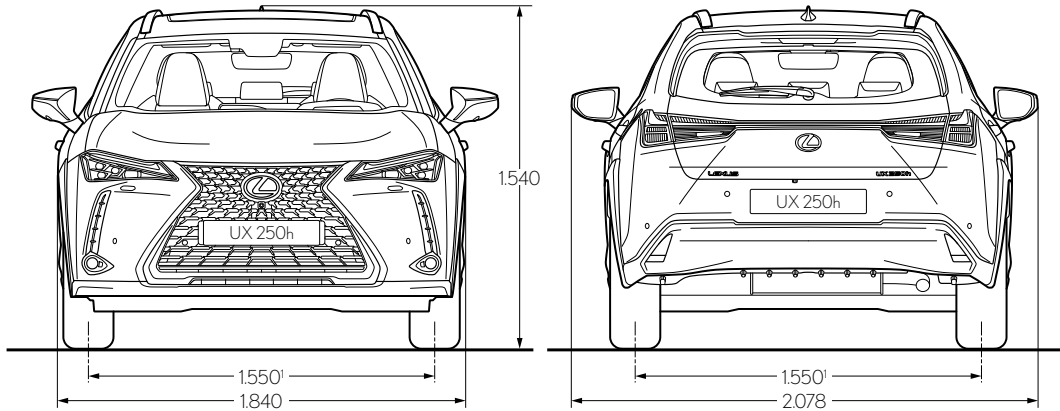
BENZINMOTOR		UX 250h FWD (E-FOUR)¹
Hubraum (cm ³)		1.987
Zylinder/Ventile		R4/16
Max. Leistung (kW/min ⁻¹)		112/6.000
Max. Leistung (PS/min ⁻¹)		152/6.000
Max. Drehmoment (Nm/min ⁻¹)		190/4.400–5.200
ELEKTROMOTOR		
Typ		Drehstrom-Synchronmotor
Max. Leistung (kW)	vorne/hinten	80/– (80/5,3)
Max. Leistung (PS)	vorne/hinten	109/– (109/7,0)
Max. Drehmoment (Nm/min ⁻¹)	vorne/hinten	202/– (202/55)
KRAFTÜBERTRAGUNG		
Getriebe		Lexus Hybrid Drive mit stufenlos variablem Automatikgetriebe (E-CVT)
Antrieb		Frontantrieb
GESAMTSYSTEMLEISTUNG		
Max. Leistung (kW)		135
Max. Leistung (PS)		184
LEISTUNG		
Höchstgeschwindigkeit (km/h)		177
Beschleunigung 0-100 km/h (s)		8,5 (8,7)
KRAFTSTOFFVERBRAUCH² (l/100 km)		
Innerorts		3,9–3,7 (4,2–4,1)
Außerorts		4,4–4,3 (4,6)
Kombiniert		4,3–4,1 (4,5–4,4)
CO₂-EMISSIONEN² (g/km)		
Kombiniert		97–94 (103–101)
CO ₂ -Effizienzklasse		A+ (A)
ABGASNORM		
Euro		6d-ISC-FCM
GEWICHT (kg)		
Zulässiges Gesamtgewicht		2.110
Leergewicht ³ min.–max.		1.540–1.620 (1.600–1.680)
FÜLLMENGEN (l)		
Gepäckraumvolumen bei hochgeklappter Rücksitzbank, bis Abdeckung ⁴		320 (283)
Gepäckraumvolumen bei hochgeklappter Rücksitzbank, dachhoch ⁴		438 (401)
Gepäckraumvolumen bei versenkter Rücksitzbank, dachhoch ⁴		1.231 (1.194)
Fassungsvermögen Kraftstofftank		43
Anhängelast gebremst (kg) ⁵		750
Anhängelast ungebremst (kg) ⁵		750

¹ Erster Wert für UX 250h mit Frontantrieb (FWD). Zweiter Wert in Klammern für UX 250h mit E-FOUR Antrieb.

² Die Fahrzeuge wurden nach dem weltweit harmonisierten Prüfverfahren für Personenwagen und leichte Nutzfahrzeuge (World Harmonised Light Vehicle Test Procedure, WLTP), einem neuen, realistischeren Prüfverfahren zur Messung des Kraftstoffverbrauchs und der CO₂-Emissionen, typgenehmigt. Die hier angegebenen Kraftstoffverbrauchs- und CO₂-Emissionswerte wurden zwar auf Basis des neuen WLTP-Testzyklus gemessen, um jedoch die Vergleichbarkeit mit den nach dem bisherigen Neuen Europäischen Fahrzyklus (NEFZ) gemessenen Werten zu gewährleisten, handelt es sich bei den hier angegebenen Werten um NEFZ-Werte, die gemäß Durchführungsverordnung (EU) 2017/1153 durch ein Simulationsmodell ermittelt wurden. Seit dem 1. September 2018 ersetzt der WLTP schrittweise den NEFZ-Testzyklus. Wegen der realistischeren Prüfbedingungen sind die nach dem WLTP gemessenen Kraftstoffverbrauchs- und CO₂-Emissionswerte in vielen Fällen höher als die nach dem NEFZ gemessenen. Dadurch können sich ab 1. September 2018 bei der Fahrzeugbesteuerung entsprechende Änderungen ergeben. Kraftstoffverbrauch und CO₂-Emissionen in Übereinstimmung mit den Anforderungen des neuen WLTP-Prüfverfahrens EC 2017/1151 und dessen anwendbarer Normen: UX 250h FWD (AWD) 5,6–5,3 (6,0–5,8) l/100 km; 128–120 (137–131) g/km (kombiniert, ausstattungsabhängig).

³ Ausstattungsabhängig. Inklusive 75 kg Fahrergewicht. ⁴ Alle angegebenen Werte beinhalten den Unterflurraum im Kofferraum. ⁵ Gilt für alle Ausstattungsvarianten außer der Grundversion.

ABMESSUNGEN



Alle Angaben in Millimeter.

¹ Bei Ausstattung mit 215/60 R17-Rädern beträgt der Wert 1560 Millimeter.

² Der Wert gilt für Modelle, die mit dem Standarddach ausgestattet sind. Wert für Ausstattungsvariante F SPORT: 929 Millimeter. Bei Modellen, die mit dem optionalen Glas-Schiebe-Hebedach ausgestattet sind, beträgt der Wert 908 Millimeter bzw. 889 Millimeter für die Ausstattungsvariante F SPORT.

³ Die Angaben gelten für Modelle, die mit dem Standarddach ausgestattet sind. Bei Modellen, die mit dem optionalen Glas-Schiebe-Hebedach ausgestattet sind, beträgt der Wert 924 Millimeter.

ZUBEHÖR

ANHÄNGEZUGVORRICHTUNG	Bestellnummer	€ inkl. 19 % MwSt.*
Anhängerzugvorrichtung mit vertikal abnehmbarer Kupplungskugel, zulässige Anhängelast gebremst (bei 12 % Steigung): bis zu 750 kg, inkl. 13-poligem fahrzeugspezifischem Elektrosatz (nicht für UX Grundversion)	PW960-76006 PW5D0-76561 (13-poliger Elektrosatz)	899,00
Anschlussadapter 13-polig (am Fahrzeug) auf 7-polig (am Anhänger)	PZ401-00560-13	12,00
DACHTRÄGER-GRUNDSYSTEM UND -AUFBAUTEILE (Aufbauteile nur in Verbindung mit Querträger)		
Querträger (nicht für UX Grundversion)	PW301-76000	239,00
Transporttasche für Querträger, schwarz	PW306-00000	35,00
Dachbox 200, Oberteil silbergrau, spezielles „Aeroskin“-Deckelmaterial, Unterteil in Schwarz abgesetzt, der abgesenkte Boden minimiert den Luftwiderstand und verringert Fahrgeräusche und Vibrationen, einfaches Be- und Entladen durch eine beidseitige Öffnung möglich, die Befestigung erfolgt innerhalb der Box durch das Fast-Grip Schnellbefestigungssystem, die Zentralverriegelung verriegelt mehrere Schließpunkte, danach kann der Schlüssel abgezogen werden. Max. Anzahl: 7 Paar Ski oder 5 Snowboards, max. Skilänge: 155 cm. Länge 175 cm x Breite 82 cm x Höhe 45 cm, Ladevolumen 410 Liter, max. Zuladung 50 kg, Eigengewicht 14 kg. TÜV-/GS-geprüft, erfüllt die Anforderungen der City-Crash-Norm.	PW308-00000	385,00
Dachbox 600, Oberteil hochglanzschwarz oder grau, spezielles „Aeroskin“-Deckelmaterial, Unterteil in Schwarz abgesetzt, der abgesenkte Boden minimiert den Luftwiderstand und verringert Fahrgeräusche und Vibrationen, einfaches Be- und Entladen durch eine beidseitige Öffnung möglich, die Befestigung erfolgt innerhalb der Box durch das Fast-Grip-Schnellbefestigungssystem, die Zentralverriegelung verriegelt mehrere Schließpunkte, danach kann der Schlüssel abgezogen werden. Max. Anzahl: 4-6 Paar Ski oder 3-4 Snowboards, max. Skilänge: 175 cm. Länge 190 cm x Breite 63 cm x Höhe 39 cm, Ladevolumen 300 Liter, max. Zuladung 50 kg, Eigengewicht 12 kg. TÜV-/GS-geprüft, erfüllt die Anforderungen der City-Crash-Norm.	PW308-00002 (hochglanzschwarz) PW308-00003 (grau)	429,00
Dachbox 700, Oberteil silbergrau, spezielles neues „Aeroskin“-Deckelmaterial, Unterteil in Schwarz abgesetzt, der abgesenkte Boden minimiert den Luftwiderstand und verringert Fahrgeräusche und Vibrationen, einfaches Be- und Entladen durch eine beidseitige Öffnung möglich, die Befestigung erfolgt innerhalb der Box durch das Fast-Grip-Schnellbefestigungssystem, die Zentralverriegelung verriegelt mehrere Schließpunkte, danach kann der Schlüssel abgezogen werden. Max. Anzahl: 6 Paar Ski oder 4 Snowboards, max. Skilänge: 220 cm. Länge 232 cm x Breite 70 cm x Höhe 40 cm, Ladevolumen 420 Liter, max. Zuladung 50 kg, Eigengewicht 15 kg. TÜV-/GS-geprüft, erfüllt die Anforderungen der City-Crash-Norm.	PW308-00001	419,00
Dachbox 800, Oberteil silbergrau oder schwarz glänzend, optimiertes Design für bestmögliche Platznutzung, Unterteil in Schwarz abgesetzt, durch die spezielle Formgebung und die vorgeführte Position der Dachbox wird der optimale Zugang zum Kofferraum ermöglicht, das patentierte Dual-Force-Federsystem und die Außengriffe sorgen für ein bequemes Öffnen und Schließen der Dachbox auf beiden Seiten, die einfache Befestigung erfolgt innerhalb der Box mit dem vorinstallierten Power-Click-Befestigungssystem mit integriertem Drehmomentindikator, die Zentralverriegelung verriegelt mehrere Schließpunkte, danach kann der Schlüssel abgezogen werden. Max. Anzahl: 5-7 Ski oder 4-5 Snowboards, max. Skilänge: 190 cm Länge 205 cm x Breite 84 cm x Höhe 45 cm, Ladevolumen 460 Liter, max. Zuladung 75 kg, Eigengewicht 21 kg. TÜV-/GS-geprüft, erfüllt die Anforderungen der City-Crash-Norm.	PZ41B-00634-00 (silbergrau) PZ41B-00633-00 (schwarz glänzend)	559,00
Fahrradträger ProRide, abschließbar, kann links oder rechts montiert werden (bis max. 20 kg Fahrradgewicht)	PW308-00008	139,00
Horizontaler Skiträger, abschließbar, für 4 Paar Ski oder 2 Snowboards (Bügelänge 580 mm), 1 Skiträger auf dem Querträger montierbar	PZ403-00630-00	79,00
Horizontaler Skiträger, abschließbar, für 6 Paar Ski oder 4 Snowboards, vertikal verstellbar (Bügelänge 780 mm), ein Skiträger auf dem Querträger montierbar	PZ403-00636-00	95,00

* Unverbindliche Preisempfehlung der Toyota Deutschland GmbH, Lexus Division, zzgl. evtl. anfallender Montagekosten. Die entsprechenden Montagekosten nennt Ihnen gerne Ihr Lexus Händler.

ZUBEHÖR

EINPARKHILFE	Bestellnummer	€ inkl. 19 % MwSt.*
Einparkhilfe (4 Sensoren), Front, elektronisch auf Ultraschallbasis, akustische Warnung	PW501-76100 (Basiskit Front) 1 x PW501-00700-** (2 Sensoren lackiert) 1 x PW501-00701-00 (2 Sensoren unlackiert) PW501-76200-00 1 x (Adapter-Set)	355,00
Einparkhilfe (4 Sensoren), Heck, elektronisch auf Ultraschallbasis, akustische Warnung	PW501-76010 (Basiskit Heck) 2 x PW501-00700-** (2 Sensoren lackiert)	327,00
Ein-Aus-Schalter, Heck (ermöglicht Ausschalten der Einparkhilfe)	PW501-00560	9,00
INNENRAUMTEILE		
Einstiegsleisten, Set für vordere Türen, mit beleuchtetem Lexus Schriftzug	PT944-76191-20	359,00
Faltbox, stabile Aufbewahrungsbox bis 10 kg belastbar	PW241-00001	65,00
Gummi-Fußmattensatz, vorne und hinten, schwarz	PW210-76000	89,00
Velours-Fußmattensatz, vorne und hinten, schwarz 860 gr/m ²	PW210-76004	99,00
Gepäcknetz, horizontal, hält kleineres Ladegut sicher im Kofferraum (nicht in Verbindung mit Kofferraum-Schalenmatte)	PZ472-Z0340-ZA	49,00
Kofferraum-Schalenmatte, Kunststoff, Passform, schwarz (nicht in Verbindung mit Gepäcknetz, horizontal)	PW241-76000 (Ausstattung ohne Audiosystem Mark Levinson®) PW241-76001 (Ausstattung mit Audiosystem Mark Levinson®)	99,00
Laderaumteppichmatte	PT919-76192-20	99,00

Mark Levinson ist eine eingetragene Marke der Harman International Industries, Incorporated

* Unverbindliche Preisempfehlung der Toyota Deutschland GmbH, Lexus Division, zzgl. evtl. anfallender Montagekosten.
Die entsprechenden Montagekosten nennt Ihnen gerne Ihr Lexus Händler.

** Bitte entnehmen Sie der nachfolgenden Aufstellung die Farbcodes für die in Wagenfarbe lackierten Sensoren:

AD - Fujiweiß (083)	BM - Titaniumsilber (1J7)	ER - Sunsetorange (4Y1)
AE - Titantiumweiß (085)	CD - Graphitschwarz (223)	G5 - Khaki (6X4)
BK - Basaltgrau (1H9)	DM - Glutrot (3T2)	JT - Flammblau (8X1)
BL - Platinsilber (1J4)	EF - Zinobraun (4X2)	J7 - Arktisblau (8Y6)

ZUBEHÖR

KAROSERIEOPTIK UND -SCHUTZ	Bestellnummer	€ inkl. 19 % MwSt.*
Dachkantenschutzfolie, transparent	PW17A-76000	39,00
Ladekantenschutzfolie, transparent (nicht in Verbindung mit Versiegelungssystem Lexus Protect)	PW178-76001	59,00
Motorhaubkantenschutzfolie, transparent	PW175-76000	149,00
Schmutzfänger, Satz für vorne und hinten, schwarz	PK389-76K00-EP	129,00
Schutzfolie für Türgriffmulden vorne, transparent	PZ438-00182-00	16,00
Spiegelschutzfoliensatz, transparent	PW169-76000	49,00
Stoßstangenschutzfolie, transparent	PW178-76003 (nur für UX F SPORT)	
	PW178-76002 (nicht für UX F SPORT)	119,00
Türkantenschutzfolie, transparent	PW174-76000	39,00
Unterfahrschutz, Front, Kunststoff	08154-76820	759,00
Unterfahrschutz, Heck, Kunststoff (nicht in Verbindung mit Anhängenzugvorrichtung)	08158-76840 (nicht für UX F SPORT)	
	08158-76850 (nur für UX F SPORT)	289,00
Unterfahrschutz, Seite	08150-76830	719,00
Versiegelungssystem Lexus Protect. Professionelle Versiegelung aller Flächen am Fahrzeug mit wasserabweisender Wirkung auf molekularer Basis durch Ihren Lexus Händler. Beinhaltet lackierte Fahrzeugteile, Leichtmetallfelgen, Seitenfenster und den Fahrzeuginnenraum. Schon eine Anwendung bietet z. B. bis zu 5 Jahre Schutz für die Lackierung. Beste Langzeitwirkung bei Anwendung direkt vor der Auslieferung des Neuwagens. Vereinfacht bedeutend die Fahrzeugpflege und sichert den Werterhalt. Ihr Lexus Händler informiert Sie gerne.	Bitte fragen Sie Ihren Händler	Preis auf Anfrage
Windabweiser, verchromt, Satz für vordere und hintere Seitenfenster	08162-76820	455,00
KINDERSITZE		
Kindersitz G0 (Gruppe 0+, bis 13 kg, bis ca. 15 Monate), Babyschale, wird mit fahrzeugeigenem 3-Punkt-Gurt entgegen der Fahrtrichtung auf dem Rücksitz befestigt. Eigenes Gurtsystem für Babys. Inkl. Sonnenverdeck und Sitzverkleinerer für Babys bis ca. 4 Monate, weich gepolsterter, abnehm- und waschbarer Bezug.	73700-06020	239,00
ISOFIX-Kindersitz G1 (Gruppe 1, von 9 bis 18 kg, ca. 8 Monate bis 4 Jahre), Schalensitz für Kleinkinder, wird in Fahrtrichtung auf dem Rücksitz über die ISO-Befestigung gesichert und befestigt. Kind wird mit 5-Punkt-Gurtsystem gesichert. Inklusive abnehm- und waschbarem Bezug.	73700-06030	375,00
ISOFIX-Kindersitz G2 (Gruppe 2 + 3, von 15 bis 36 kg, ca. 3 bis 12 Jahre), Sitzerrhöhung mit Schlafstütze bzw. Rückenlehne. Kind und Kindersitz können mit fahrzeugeigenem 3-Punkt-Gurt oder der ISOFIX-Befestigung gesichert und befestigt werden.	73700-0W080	339,00

ZUBEHÖR

PANNENARTIKEL	Bestellnummer	€ inkl. 19 % MwSt.
Erste-Hilfe-Set, Verbandskissen, schwarz, mit Lexus Schriftzug	PZ49S-00ED1-EU	10,00
Pannentasche, mit Lexus Logo, beinhaltet: Warndreieck, Warnweste und Verbandsmaterial	PW022-00030	19,00
Warnweste	PZ49S-00EBO-EU	3,00
Warndreieck	PW022-00024	5,00
RÄDER		
Diebstahlsicherung für Original- und Zubehörfelgen, bestehend aus 4 abschließbaren Radmütern und Schlüssel	PW456-00013	39,00
Leichtmetallfelge, 18-Zoll, oberflächenpoliert, schwarz Nabenkappe für Leichtmetallfelge, 18-Zoll Radmütern	PW457-76001-MB (Leichtmetallfelge) PZ439-K0674-1B (Nabenkappe) 5x (90942-01033) (Radmütern)	395,00
Reifentaschen für 4 Räder, schwarz/grau, mit Tragegriff	PW458-00002	49,00
Winterkomplettad-Satz mit Leichtmetallfelge: 17 Zoll für Reifendimension 215/60 R17 oder 18 Zoll für Reifendimension 225/50 R18	Bitte fragen Sie Ihren Händler	Preis auf Anfrage

Erleben Sie Dienstleistungen mit einem Maximum an Komfort und Individualität: Lexus Financial Services. Wir bieten Ihnen Finanzierung, Leasing und Versicherung ganz bequem aus einer Hand, abgestimmt auf Ihre Wünsche als Privat- oder Geschäftskunde – in gewohnt hoher Lexus Qualität.

FINANZIERUNG

Gestalten Sie den Weg zu Ihrem Lexus leicht und angenehm und entscheiden Sie selbst über sämtliche Vertragsparameter. Genießen Sie die vollkommene Sicherheit konstanter monatlicher Raten bei gleichbleibend niedrigen Zinsen. Vor unvorhersehbaren Risiken schützt Sie die optionale Restschuldversicherung. Sie bietet Ihnen im Fall einer unfall- oder krankheitsbedingten Arbeitsunfähigkeit umfangreichen Schutz vor finanziellen Engpässen.

LEASING

Entscheiden Sie sich für die planungssichere Variante, einen Lexus zu fahren, und bleiben Sie finanziell flexibel – denn mit Leasing zahlen Sie lediglich für die Nutzung Ihres Lexus. Insbesondere Geschäftskunden bietet Leasing somit deutliche Vorteile, denn es sichert Ihnen zuverlässige Mobilität, ohne Kapital in Fahrzeugen zu binden. Optionales Plus: Sie genießen Leasing Plus. Das heißt zusätzliche Sicherheit vor finanziellen Risiken bei Fahrzeugverlust oder Totalschaden. Im Falle eines Falles erstatten wir Ihnen die bestehende Differenz zwischen Ablöse- und Wiederbeschaffungswert Ihres Fahrzeugs.

LEXUS SERVICE LEASING

Unser komfortables Leasing für Gewerbetreibende: Setzen Sie auf einen effizienten Kilometer-Vertrag inklusive Technikservice und Servicebausteinen Ihrer Wahl, die per Servicekarte abrufbar sind. Ihr Vorteil: Über die gesamte Laufzeit erhalten Sie beste Werkstatteleistungen plus alle weiteren vereinbarten Leistungen, wie Sommerreifen, Winterkomplettreifen, Reifeneinlagerung und Kfz-Versicherung, zu einer fest kalkulierten monatlichen Rate. So ist einfach für alles gesorgt, denn sämtliche Services erhalten Sie direkt bei Ihrem Lexus Vertragspartner. Einfach Lexus Servicekarte vorlegen – fertig.

VERSICHERUNG

Die Lexus Kfz-Versicherung verbindet umfassende Leistungen mit individuell verfügbaren Optionen. Perfekt auf Sie und Ihren persönlichen Bedarf zugeschnitten, bietet sie genau den Schutz, den Sie sich für Fahrzeug und Insassen wünschen. Für alle, die mehr erwarten, schließt der Komfort-Tarif bereits einige herausragende Leistungen zu überzeugenden Konditionen mit ein. Es steht Ihnen frei, weitere Optionen zu Ihrem individuellen Versicherungsschutz hinzuzufügen. Vorteile bietet auch KaskoPlus durch einen Nachlass auf Ihre Versicherungsprämie, wenn Sie im Schadenfall unserer Empfehlung in eine Lexus Fachwerkstatt folgen. Im Rahmen einer Flottenversicherung bieten wir Ihnen einen Schutz, der mitdenkt und kontinuierlich auf kleinste Veränderungen in Ihrem Unternehmen reagiert. Ob Kfz-Haftpflicht, Kaskoversicherung, Schutzbrief oder GAP-Schutz – Lexus bietet Ihnen ganz individuell alle versicherungsrelevanten Produkte rund um Ihren Fuhrpark. Freuen Sie sich auf schnellen und unkomplizierten Service zu attraktiven Konditionen.

Unsere Herstellergarantie erhalten Sie als Standardleistung. Darüber hinaus bieten wir Ihnen weitere Garantien und Vorteile, die optimal zu Ihren Anforderungen passen.

HERSTELLERGARANTIE

Die Herstellergarantie umfasst bis zu drei Jahre oder die ersten 100.000 km. Sie beinhaltet zusätzlich fünf Jahre Hybrid-Garantie auf die Hybrid-Komponenten Ihres Fahrzeugs. Darin enthalten ist auch eine umfassende Deckung bei technischen Fehlern und gegen Durchrostung der Karosserie. Die Herstellergarantie ist für Sie kostenlos. Nach Ablauf können Sie unsere Neuwagen-Anschlussgarantie Lexus Select abschließen. Wenn sie endet, gilt das nicht auch für unseren Service. Dank der Lexus Select Garantie sind Sie weiterhin entspannt unterwegs. Verlängern Sie einfach Ihre Herstellergarantie sukzessive bis zu einem Fahrzeugalter von acht Jahren und bis zu einer Laufleistung von 1.000.000 km. Die Garantie gilt ebenfalls für Gebrauchtfahrzeuge, sofern diese nicht älter als 60 Monate sind und die Laufleistung unter 160.000 Kilometern liegt.

LEXUS RELAX¹

Bis zu 10 Jahre Garantie mit Lexus Relax. Wir revolutionieren die Art und Weise, wie wir uns um Ihr Auto kümmern: Wir bieten 12 Monate Zusatzgarantie für jedes Jahr, in dem Sie den Service bei uns durchführen lassen. So können Sie Jahr für Jahr sorglos fahren.

MOBILITÄTSGARANTIE

Im unwahrscheinlichen Fall einer Panne, bei einem Unfall, Fahrzeugdiebstahl oder Fahruntüchtigkeit durch Krankheit sind wir an Ihrer Seite. Wir sorgen dafür, dass Ihre Unannehmlichkeiten auf ein Minimum reduziert werden und eine möglichst nahtlose Weiterreise sichergestellt ist. Europaweit, 7 Tage die Woche, 24 Stunden rund um die Uhr. Zum attraktiven Leistungsumfang zählen u.a. Pannenhilfe vor Ort, Abschleppdienst, Unterbringung im Hotel, Weiterreise mit einem anderen Verkehrsmittel, Ersatzfahrer, Rückholung des Fahrzeugs und Ersatzteilversand.

REIFENGARANTIE

Wir geben Ihnen das sichere Gefühl und gewähren bei jedem Neuwagenkauf eine dreijährige verschleißunabhängige Reifengarantie für Sommer- und Winterreifen. Ganz gleich ob ein Nagel auf der Straße, Glasscherben am Parkplatz oder ein Aufprall auf der Bordsteinkante: Wir ersetzen Ihnen den defekten Reifen und machen Sie schnell wieder mobil.

¹ Drei Jahre Neuwagenherstellergarantie plus max. sieben Jahre Lexus Relax Anschlussgarantie der Toyota Motors Europe S.A./N.V., Avenue du Bourget, Bourgetlaan 60, 1140 Brüssel, Belgien. Gilt bis zu 160.000 km Laufleistung des Fahrzeugs und nur bei Wartungen durch einen autorisierten teilnehmenden Lexus Vertragspartner. Die Inspektionen müssen innerhalb der vom Hersteller für das Modell genannten Laufzeiten erfolgen. Lexus Relax ist an das Fahrzeug gebunden und geht bei Weiterverkauf auf den neuen Eigentümer über.



ERLEBEN SIE DEN LEXUS UX 250h.

Der beste Weg, einen Lexus wirklich zu erleben, ist, ihn zu fahren. Um eine Probefahrt zu vereinbaren, rufen Sie einfach gebührenfrei unter 0800 5202122 an, buchen Sie unter www.lexus.de oder besuchen Sie einen unserer Lexus Händler.

Die abgebildeten Fahrzeuge enthalten teilweise Sonderausstattungen, die nicht zum Serienumfang gehören. Spezifikationen können von Modell zu Modell variieren. Änderungen von Konstruktionen und Ausstattungen sowie Irrtümer vorbehalten.

Lexus Financial Services bietet Ihnen eine Auswahl von Finanzprodukten. Bei Ihrem Lexus Händler erhalten Sie eine garantiert individuelle Beratung und passgenaue Finanzierungsangebote.

Auch für Lexus Geschäftskunden bieten wir maßgeschneiderte Lösungen. Rufen Sie uns an: 02234 1022110 oder informieren Sie sich im Internet: www.lexus-geschaeftskunden.de

Umweltschutz hat bei Lexus oberste Priorität. Über den gesamten Lebenszyklus unserer Automobile – angefangen bei der Entwicklung über die Produktion bis zur Verwertung – setzen wir deshalb alles daran, schädigende Umwelteinflüsse zu vermeiden. Detaillierte Informationen zum Thema Umweltschutz sowie zur Rücknahme von Altfahrzeugen erhalten Sie bei Ihrem Lexus Händler.

Weitere Informationen zu unseren Modellen sowie Details und Hintergrundinformationen zu allen Lexus Technologien (Technik-Lexikon) entnehmen Sie bitte unserer Website unter: lexus.de

Gedruckt in Europa, Stand: Oktober 2021

Artikel-Nr. M16136

