

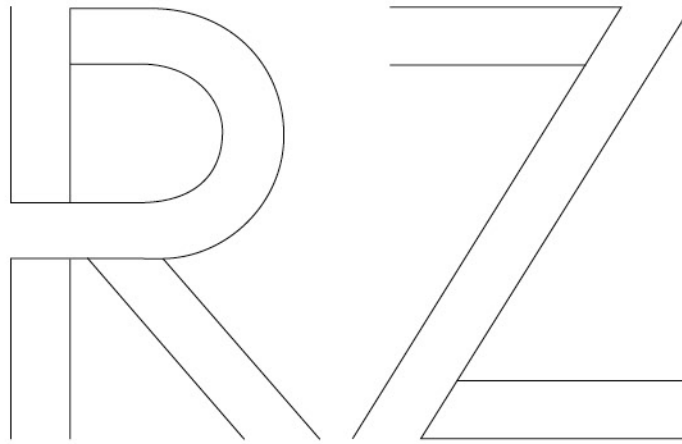


# RZ

## RZ 450e VOLLELEKTRISCH

Energieverbrauch Lexus RZ 450e (Elektromotor) 230 kW (313 PS), kombiniert:  
16,8-18,3 kWh/100 km, CO<sub>2</sub>-Emissionen kombiniert: 0 g/km. CO<sub>2</sub>-Klasse: A;  
elektrische Reichweite (EAER): 404 km und elektrische Reichweite innerorts (EAER City): 440 km





Seit fast 20 Jahren ist Lexus Pionier und einer der führenden Hersteller im Bereich der Elektrifizierung von Premiumfahrzeugen. Über zwei Millionen selbstladende Lexus Hybridfahrzeuge sind weltweit auf den Straßen unterwegs – eine umfassende Auswahl an Modellen, die mit höchster Qualität, überragender Zuverlässigkeit und exklusivem Komfort begeistern: beeindruckende Fakten, die uns weiter antreiben, nach neuen Innovationen zu forschen und Elektrifizierung weiterzudenken als bis zur Entwicklung von Batterien und Motoren. Denn es ist die einmalige Chance, eine neue Art von Fahrspaß zu definieren. Ihr Fahrerlebnis steht bei uns im Mittelpunkt – ebenso wie die Frage: Wie fühlt es sich an, Lexus Kunde zu sein? Entdecken Sie jetzt den neuen Premium-SUV RZ 450e und überzeugen Sie sich persönlich von dem Erlebnis „Lexus Electrified“.



**01. MARKANT**  
Seiten 04–09

**02. KOMFORTABEL**  
Seiten 10–13

**03. DYNAMISCH**  
Seiten 14–17

**04. VERNETZT**  
Seiten 18–19

**05. FORTSCHRITTLICH**  
Seite 20

**06. ZUKUNFTSWEISEND**  
Seite 21

**07. MODELL**  
Seiten 22–23

**08. AUSSTATTUNGSPAKETE**  
Seiten 24–25

**09. EXTERIEUR/INTERIEUR**  
Seiten 26–29

**10. TECHNOLOGIEN**  
Seiten 30–39

**11. ZUBEHÖR**  
Seiten 40–43

**12. FARBEN**  
Seiten 44–45

**13. AUSSTATTUNG UND  
OPTIONEN**  
Seiten 46–51

**14. TECHNISCHE DATEN**  
Seiten 52–53

**15. OMOTENASHI**  
Seiten 54–55



RZ 450e

RZ 450e  
AWD



„Wir bauen kein Elektroauto. Wir bauen einen Lexus.“

TAKASHII WATANABE,  
CHEFINGENIEUR LEXUS RZ

# ELEKTRISIERENDE PERSÖNLICHKEIT

## DER NEUE VOLLELEKTRISCHE RZ 450e: PIONIER DES „LEXUS ELECTRIFIED“-DESIGNS

Das faszinierende Design des ersten von Grund auf neu entwickelten batterieelektrischen Lexus Fahrzeugs hebt sich schon auf den ersten Blick wohltuend von der Masse moderner Premium-SUVs ab. Der neue Lexus RZ besticht durch sein markantes Kühlergrilldesign, die attraktive Zweifarblackierung und die ausgeprägten Konturen, die einen Vorgeschmack auf sein sportliches Temperament geben. Der lange Radstand verstärkt seine beeindruckende Präsenz.

### AUS JEDER PERSPEKTIVE EIN LEXUS

Die nahtlos in das Frontdesign integrierten schlanken LED-Scheinwerfer verleihen dem RZ 450e einen dynamischen und eleganten Auftritt. Durch ihre äußerst schmale Ausführung wird das Tagfahrlicht in Lexus-typischer L-Form noch mal betont. Da es keinen Verbrennungsmotor gibt, konnte die Motorhaube abgesenkt werden, wodurch eine aerodynamische Silhouette entstand, die Lust auf das bevorstehende Fahrerlebnis macht. An den Seiten verstärkt der lange Radstand die Wirkung des Designs und unterstreicht den niedrigen Schwerpunkt und die optimale Gewichtsverteilung. Durch die lackierten Radhäuser präsentiert sich der RZ als dynamischer SUV, der mit einem hochwertigen Interieur und beeindruckenden Platzangebot für alle Passagiere begeistert, aber gleichzeitig die ausgeprägte Eleganz eines echten Lexus besitzt.









LEXUS

19

OFF

+

+

A/C

A/C

21.6

FRONT

VOL

Bluetooth, USB, and other connectivity icons

„Unser Ziel war es, eines der komfortabelsten Autos der Welt zu entwickeln.“

TAKASHI WATANABE,  
CHEFINGENIEUR LEXUS RZ

# HANDWERKSKUNST

## IM ZEITLOSEN INTERIEUR ZEIGEN SICH DIE STÄRKEN UNSERER TAKUMI MEISTER

Werfen Sie am Steuer des neuen Premium-SUVs RZ 450e einen Blick in die Zukunft! Entdecken Sie die neue In-ei-Illumination, die mit wechselnden Licht- und Schattenmustern faszinierende Lichteffekte auf den Türverkleidungen kreiert. Erleben Sie das vorbildliche Tazuna-Cockpitdesign mit seiner klaren und ergonomischen Positionierung von Instrumenten, Bedienelementen sowie Displays oder genießen Sie den Komfort der Velours-Synthetikledersitze in einem hochwertigen Interieur aus veganen Materialien.

### LUXUS MIT PERSÖNLICHEM TOUCH

Im modernen Ambiente spüren Sie die Perfektion der Takumi Handwerkskunst. Die erlesene Qualität und die erstklassige Verarbeitung sind das Werk unserer berühmten Takumi Meister, die über jahrelange Erfahrungen im Automobilbau verfügen. Man fühlt diese Perfektion beispielsweise am handgenähten Lenkrad, das mithilfe einer jahrtausendealten japanischen Fertigungstechnik hergestellt wurde.

### ANTIZIPIERT IHRE BEDÜRFNISSE

Der Begriff Komfort umfasst im RZ weit mehr als elegante Sitzpolster, exquisite Verarbeitungsqualität und ein Platzangebot, das mit dem größerer SUVs mühelos Schritt hält. Entdecken Sie Ausstattungshighlights wie das elektronisch dimmbare Panorama-Glasdach, das ohne Sonnenrollo auskommt und so mehr Kopffreiheit bietet. Auch die spezielle Komfortheizung erhöht das Fahrvergnügen wesentlich, indem sie den Bein- und Fußraum von Fahrer und Beifahrer angenehm temperiert und gleichzeitig Energie spart. Die Wärme legt sich quasi wie eine warme Decke um die Beine der vorderen Passagiere. Dieses Maß an Komfort begleitet Sie während jeder Fahrt und ist der Akribie der Lexus Handwerksmeister in unserem Werk in Motomachi (Japan) geschuldet, welche jedes Detail Ihres RZ zur Perfektion bringen und Ihr Fahrerlebnis unvergesslich machen.







# DAS FAHRERLEBNIS MACHT DEN UNTERSCHIED

## DER RZ 450e VEREINT VOLLELEKTRISCHEN SUV-LUXUS MIT PUREM FAHRVERGNÜGEN

Der RZ 450e wurde für das wahre Premium-SUV-Fahrerlebnis geschaffen und sein imposantes Auftreten beseitigt sämtliche Zweifel daran. Mit seinen hervorragenden Fahreigenschaften bringt er eine Performance auf die Straße, die in allen Fahrsituationen Vertrauen, Kontrolle und Komfort ausstrahlt. Er spielt seine vollelektrischen Vorteile wie schnelles Ansprechverhalten und höchste Präzision voll aus, bietet dabei aber trotzdem ein natürliches Fahrgefühl.

### ELEKTRISCHE PERFORMANCE

Hinter dem Steuer des neuen RZ erleben Sie ein sehr persönliches Fahrgefühl, so als wäre das Fahrverhalten ganz auf Sie persönlich abgestimmt. Der niedrige Schwerpunkt und die neue, zukunftsweisende Allradsteuerung DIRECT4 sorgen für eine kraftvolle Beschleunigung, präzises Handling und reaktionsschnelles Bremsen. Die Kraftentfaltung ist bemerkenswert sanft und nahtlos. Außerdem bringt sie das Konzept der Lexus Designer, Ingenieure und Takumi Meisterfahrer in Einklang mit dem, was wir die einzigartige „Lexus Driving Signature“ nennen. Dadurch entsteht ein beeindruckendes Fahrgefühl, das selbst auf normalen Straßen puren Fahrspaß und begeisterte Vorfreude auf die nächste Kurve oder Gerade bringt.

### PURES FAHRVERGNÜGEN

Zu seinem vorbildlichen Fahrverhalten gehört ebensodie Begeisterung für enge Kurven. Denn auch hier glänzt der RZ: Dazu nutzt DIRECT4 die neue E-Achse-Antriebstechnologie mit einem 150 kW (204 PS) starken Elektromotor\* an der Vorderachse und einem 80 kW (109 PS) starken Elektromotor\* an der Hinterachse. Sie passt innerhalb von Millisekunden die Drehmomentverteilung an, wechselt von Vorder- auf Hinterradantrieb oder kombiniert beide Antriebsarten. Bei so viel Fahrvergnügen vergisst man leicht, wie funktional dieses Fahrzeug gleichzeitig ist. Mit einer Reichweite von rund 400 km\* lässt sich der RZ in weniger als 30 Minuten von 0 auf 80 Prozent\*\* aufladen – bei exzellenter Batterie- und Energieeffizienz. Der neue RZ bietet aber weit mehr als nur beeindruckende Leistungsdaten. Er begeistert mit einem einzigartigen Fahrvergnügen, das wir „Lexus Electrified“ nennen und das Sie in dieser Form nur bei Lexus finden.

\* Lexus RZ 450e (Batteriekapazität 71,4 kWh): Elektromotor 150 kW (204 PS) und Elektromotor 80 kW (109 PS), Gesamtsystemleistung 230 kW (313 PS), Stromverbrauch kombiniert: 16,8 kWh/100 km, CO<sub>2</sub>-Emissionen kombiniert: 0 g/km, elektrische Reichweite (EAER): 395–440 km. Werte gemäß WLTP-Prüfverfahren. Die Werte für die elektrische Reichweite und den Stromverbrauch Ihres Fahrzeugs können von den gemessenen oder berechneten Werten abweichen, da das Fahrverhalten sowie andere Faktoren (wie Straßenverhältnisse, Verkehr, Fahrzeugzustand, Reifendruck, Zuladung, Anzahl der Mitfahrer usw.) einen Einfluss auf die elektrische Reichweite und den Stromverbrauch haben.

\*\* Genaue Ladezeiten abhängig von den jeweiligen lokalen Bedingungen und der jeweiligen Stromversorgung.









# DIGITALE TRANSFORMATION

## INNOVATIVE TECHNOLOGIEN MACHEN DEN LEXUS RZ SICHER UND KOMFORTABEL

Selbstverständlich ist auch der RZ 450e mit all den umfassenden Sicherheits- und Konnektivitätsfeatures ausgestattet, die Sie von Lexus erwarten. Erleben Sie die neueste Generation des Lexus Safety Systems +, das aktive Sicherheits- und intelligente Insassenschutzsysteme optimal vereint. Erstmals bei Lexus ist ein proaktiver Fahr-Assistent mit Lenk-Assistent verfügbar. Er nutzt die adaptive Geschwindigkeitsregelung und den Brems-Assistenten, damit Sie im Straßenverkehr noch sicherer unterwegs sind. Ebenfalls neu ist ein Fahrermonitor, der das Fahrverhalten auf Anzeichen von Müdigkeit oder Ablenkung überwacht, Sie bei Bedarf warnt und das Fahrzeug im Notfall abbremst. Das Advanced Pre-Crash Safety-System erkennt Motorräder bei Tag und Fahrräder sowie Fußgänger auch bei Nacht. Die digitale 360°-Kamera bietet eine fast vollständige Rundumsicht auf das Fahrzeug und die Umgebung, um das Manövrieren auf engem Raum sicher und mühelos zu machen.

### INTELLIGENTE SICHERHEITSTECHNOLOGIE

Der neue Ausstiegs-Assistent „Safe Exit Assist“ verhindert, dass Fahrer oder Mitfahrer die Türen öffnen, wenn andere Verkehrsteilnehmer wie Autos oder Fahrräder sich von hinten nähern. Nach Einschätzung von Lexus kann diese Funktion mehr als 95 Prozent der Unfälle, die durch das Öffnen von Fahrzeugtüren entstehen, verhindern.

### CONNECTED SERVICES DER NEUESTEN GENERATION

Der große 14-Zoll-Touchscreen ist der digitale Mittelpunkt des Cockpits und bietet Zugriff auf eine Vielzahl innovativer Multimedia- und Konnektivitätsfunktionen. Über das hochauflösende Display steuern Sie mühelos Ihre Smartphone-Apps. Das reaktionsschnelle, intuitiv bedienbare Lexus Link Pro Multimediasystem des RZ ist noch komfortabler, wenn Sie es mithilfe des intelligenten Sprach-Assistenten „Hey Lexus“ nutzen.

### LEXUS LINK MACHT IHNEN DAS LEBEN LEICHTER

Entdecken Sie moderne Konnektivität im neuen vollelektrischen RZ dank der Lexus Link App. Checken Sie über die App auf Ihrem Smartphone jederzeit den Ladestand der Batterie oder finden Sie europaweit sofort verfügbare Ladestationen. Mit den Connected Services der Lexus Link App können Sie das Fahrzeug zudem aus der Ferne klimatisieren und den Innenraum des RZ vor Fahrtantritt auf Ihre persönliche Wohlfühltemperatur vorwärmen. Sobald Sie Ihr Ziel erreicht haben, unterstützt Sie der Lexus Advanced Park Assist beim Einparken.





FORTSCHRITTLICH

## DER ANTRIEB FÜR DIE ZUKUNFT

In den 1990er-Jahren zeichneten sich Premiumfahrzeuge insbesondere durch verbrauchsstarke Motoren aus. Um die Jahrtausendwende rückten angesichts der Erderwärmung alternative Antriebe, die unter anderem durch die Nutzung elektrischer Antriebe Emissionen reduzieren, in den Fokus der Entwicklung. Einer der ersten Automobilhersteller, der sich dieser Herausforderung stellte, war Lexus. Alle relevanten Hybridkomponenten werden in unserem Haus entwickelt und gefertigt, weshalb unsere elektrifizierten Hybridmodelle innovativ, aufregend zu fahren und außergewöhnlich zuverlässig sind. Zwei Jahrzehnte später ist unsere Vision von emissionsarmen Automobilen bei Lexus längst zu einem Leitbild geworden. Und mit jedem elektrifizierten Fahrzeug, das wir auf den Markt bringen, kommen wir dem endgültigen Ziel immer näher.



## ZUKUNFTSWEISEND

### **PIONIER BEI ELEKTRIFIZIERTEN PREMIUMFAHRZEUGEN**

Seit der Einführung unserer ersten Luxuslimousine LS vor über 30 Jahren ist Lexus ein Synonym für außergewöhnliches Design, Qualität und Komfort. Wir sind einer der führenden Hersteller und Pionier im Bereich elektrifizierter Premiumfahrzeuge. Unsere Kunden mit innovativen Fahrzeugen zu begeistern sowie Bedürfnisse von Kunden und Fahrern zu antizipieren – das ist unser Anspruch. Ganz im Sinne dieser Unternehmensphilosophie präsentierten wir 2005 den weltweit ersten Premiumvollhybrid, den SUV Lexus RX 400h.

### **SELBSTLADENDER HYBRID, PLUG-IN-HYBRID ODER VOLLELEKTRISCH**

Wählen Sie aus sechs innovativen selbstladenden Hybridmodellen und entscheiden Sie sich für einen der führenden Anbieter von Premiumhybridfahrzeugen. Seit 15 Jahren setzen wir Maßstäbe bei der Entwicklung, der Fertigung, der Wartung und dem Recycling elektrifizierter Hybridmodelle. Ein selbstladender Lexus Hybrid fährt bis zu 50 Prozent der Zeit rein elektrisch ohne externes Laden – und im Elektromodus ohne Energieverbrauch. Das erste vollelektrische Lexus Modell, der UX 300e, markierte 2020 den nächsten Meilenstein unserer Vision nachhaltiger Mobilität: „Lexus Electrified“. Mit dem ersten Lexus Plug-in-Hybrid, dem NX 450h+, und dem vollelektrischen RZ 450e, der auf einer speziellen Plattform für Elektrofahrzeuge basiert, bauen wir unser Angebot an elektrifizierten Fahrzeugen weiter aus.

### **„LEXUS ELECTRIFIED“**

Die Erfolgsgeschichte unserer selbstladenden Lexus Hybridmodelle ist für uns kein Grund, sich darauf auszuruhen. Unsere Vision nachhaltiger Mobilität „Lexus Electrified“ und das „LF-30 Electrified Concept“ markieren die nächsten Meilensteine auf dem Weg in eine emissionsfreie Zukunft. Mit „Lexus Electrified“ bringen wir den Fahrspaß auf ein neues, elektrisierendes Level. Dieser integrierte Ansatz beinhaltet elektrische Antriebsstränge, eine fortschrittliche Antriebssteuerung und andere Elektrifizierungstechnologien. Als Ausdruck unserer Vision verkörpern das markante Äußere und das fahrerorientierte Cockpit des LF-30-Konzeptes alles, wofür „Lexus Electrified“ steht. Es profitiert von mehr als zwei Jahrzehnten Erfahrung in der Elektrifizierung und bietet mit seinen vier Radnabenmotoren, sowie der Steer-by-Wire-Lenkung ein außergewöhnliches Fahrerlebnis.

## 01. ENTDECKEN SIE DEN VOLLELEKTRISCHEN RZ 450e

Der RZ 450e ist das erste von Grund auf neu entwickelte batterieelektrische Fahrzeug von Lexus. Dabei wurde nicht bloß ein batterieelektrischer Antrieb anstelle eines konventionellen Motors eingesetzt, sondern das volle Potenzial neuer Technologien ausgeschöpft, um die Leistung und das Fahrvergnügen gleichermaßen zu verbessern. Dazu zählen zum Beispiel die E-Achsen vorne und hinten, die zusammen mit dem neuen DIRECT4-Allradsystem für eine optimale Drehmomentverteilung sorgen. Eine neue, speziell für Elektrofahrzeuge entwickelte Plattform bildet das Fundament für das herausragende Fahr- und Ansprechverhalten. Sie zeichnet sich durch hohe Karosseriesteifigkeit, einen niedrigen Schwerpunkt und einen langen Radstand aus. Mit seinem emissionsfreien Antrieb bringt uns der RZ auf dem Weg zu einer klimaneutralen und nachhaltigen Gesellschaft weiter voran.

## 02. VOM DIRECT4-SYSTEM GESTEUERTE E-ACHSEN

Beim RZ kommt das neue DIRECT4-System zum Einsatz. Diese intelligente Technologie verteilt die Traktion kontinuierlich zwischen den beiden E-Achsen und bringt somit die Antriebskraft leise, effizient und nahtlos auf die Straße. Der Elektromotor an der vorderen E-Achse leistet 150 kW (204 PS)\* und der an der hinteren E-Achse 80 kW (109 PS)\*. Die Gesamtleistung beträgt 230 kW (313 PS)\*. Das Ergebnis ist eine beeindruckende Leistungsentfaltung mit intuitiver Kraftverteilung, die effektiv gegen das Eintauchen, Nicken oder Wanken wirkt, wodurch eine außergewöhnlich enge Verbindung zwischen dem Fahrer und dem Fahrzeug entsteht.

## 03. WEGWEISENDE BATTERIETECHNOLOGIE

Im RZ 450e kommt eine Lithium-Ionen-Batterie mit 96 Zellen und einer Gesamtkapazität von 71,4 kWh zum Einsatz. Die Batterie ist unter dem Fahrgastraum platziert und ein integraler Bestandteil der Plattform. Ihre Position ist ausschlaggebend für den niedrigen Schwerpunkt des Fahrzeugs. Eine wichtige Rolle spielen für Lexus dabei die Batterielebensdauer und die langfristige Leistungsfähigkeit. Lexus garantiert nach 10 Jahren und 1.000.000 km noch 70 Prozent der Batteriekapazität. Der neue RZ 450e wird damit pro Batterieladung eine Reichweite von rund 400 km\* zurücklegen können.

## 04. SCHNELLADEN DER BATTERIE

Das Schnellladen der Batterie ist ohne Einbußen bei der Sicherheit oder der Lebensdauer der Batterie möglich. Mit einer Ladegeschwindigkeit von maximal 150 kW ist der RZ in rund 30 Minuten zu 80 Prozent\* geladen. Seine herausragende Effizienz hat der RZ 450e aber nicht nur der hervorragenden Batterie zu verdanken, denn auch seine erstklassige Aerodynamik und die Elektromotoren tragen ihren Teil dazu bei.

## 05. LANGE BATTERIELEBENSDAUER

Die Lebensdauer der Batterie ist durch unsere erweiterte Batteriegarantie über eine Million Kilometer abgedeckt. Der RZ 450e verfügt zudem über ein effizientes und leistungsfähiges Heizsystem, das die Leistung und Lebensdauer der Batterie optimiert, sogar bei Minusgraden.

\* Energieverbrauch Lexus RZ 450e (Elektromotor) 230 kW (313 PS), kombiniert: 16,8-18,3 kWh/100 km, CO<sub>2</sub>-Emissionen kombiniert: 0 g/km. CO<sub>2</sub>-Klasse: A; elektrische Reichweite (EAER): 404 km und elektrische Reichweite innerorts (EAER City): 440 km

Die Werte für die elektrische Reichweite und den Stromverbrauch Ihres Fahrzeugs können von den gemessenen oder berechneten Werten abweichen, da das Fahrverhalten sowie andere Faktoren (wie Außentemperatur, Einsatz von Komfort-/Nebenverbrauchern, Straßenverhältnisse, Verkehr, Fahrzeugzustand, Reifendruck, Zuladung, Anzahl der Mitfahrer usw.) einen Einfluss auf die elektrische Reichweite und den Stromverbrauch haben.



E-Achse, vorne

E-Achse, hinten

## AUSSTATTUNGSPAKETE

### RZ 450e

- 18-Zoll-Leichtmetallräder
- Rückspiegel automatisch abblendend
- Sitzbezüge aus Stoff
- Rückfahrkamera mit Führungslinien
- Lexus Link Pro Multimediasystem mit cloudbasierter und integrierter Navigation sowie 14-Zoll-Touchscreen
- Panasonic®-Audiosystem mit 10 Lautsprechern



### EXECUTIVE PAKET

- 20-Zoll-Leichtmetallräder
- 360°-Kamera
- Digitaler Innenspiegel
- Heckklappe elektrisch
- Komfortheizung für Fahrer und Beifahrer
- Lenkradheizung
- Privacy Glass
- Sitzbezüge in Tahara-Kunstleder





## AUSSTATTUNGSPAKETE

### LAUNCH PAKET

20-Zoll-Leichtmetallräder  
Digitaler Innenspiegel  
Heckklappe, elektrisch  
Komfortheizung für Fahrer und Beifahrer  
Privacy Glass  
Sitzbezüge in Tahara-Kunstleder mit Sitzheizung und -belüftung  
Sitzverstellung vorne 8fach mit Memoryfunktion für den Fahrer



### LUXURY PAKET

20-Zoll-Leichtmetallräder  
Digitaler Innenspiegel  
Head-up-Display  
Heckklappe elektrisch mit Kickfunktion  
Kurvenlicht  
Lexus Advanced Park Assist: automatisches Einparken  
Mark Levinson®-Premium-Surround-Sound-System mit 13 Lautsprechern  
Radhäuser und Türschweller schwarz lackiert  
Sitzbezüge in Ultrasuede®, synthetisches Veloursleder



Panasonic ist eine eingetragene Marke der Panasonic Corporation.  
Mark Levinson ist eine eingetragene Marke der Harman International Industries, Incorporated.  
Ultrasuede® ist eine eingetragene Marke der Toray Industries, Incorporated.

### 01. „SEAMLESS E-MOTION“-DESIGN

Inspiziert vom Designkonzept „Seamless E-motion“, weist das Frontdesign den RZ 450e eindeutig als vollelektrisches Modell aus. Da es keinen Verbrennungsmotor gibt, konnte die Motorhaube abgesenkt und die Lufteinlässe konnten verkleinert werden. Das für Lexus typische markante Kühlergrilldesign wurde dreidimensional weiterentwickelt und erstreckt sich über die gesamte Fahrzeugfront. Das Ergebnis ist eine neue, puristische Form, die für technologische Weiterentwicklung, Funktionalität und Performance steht.

### 02. FARBDESIGN ■

Die markante Optik des RZ wird zusätzlich dadurch betont, dass der Bereich des Kühlergrills in Fahrzeugfarbe lackiert ist, während die seitlichen Bereiche der Front schwarz eingefärbt werden. Durch die größere Designflexibilität konnten die vorderen Kotflügel zudem muskulöser gestaltet werden. Verstärkt wird der Effekt durch eine Zweifarblackierung, die den kontrastierenden schwarzen Bereich vom Dach bis zur Motorhaube verlängert.

### 03. KRAFTVOLLE SILHOUETTE, BREITER STAND

Das fließende Seitenprofil des Fahrzeugs steigt zum Heck hin an, wodurch sich eine aerodynamische Silhouette ergibt. Das markante Frontdesign vermittelt ein Gefühl von Kraft und Bewegung, während die Heckpartie die SUV-Qualitäten des Fahrzeugs mit komfortablem Platzangebot und kraftvollen Fahreigenschaften unterstreicht. Der lange Radstand von 2.850 mm verstärkt die Wirkung und unterstreicht den niedrigen Schwerpunkt sowie die hervorragende Gewichtsverteilung.

### 04. VIERFACH-LED-SCHEINWERFER ■

Die nahtlos in das markante Frontdesign integrierten schlanken LED-Scheinwerfer vermitteln den Eindruck von Harmonie und Verbundenheit. Durch ihre äußerst schmale Ausführung wird das Tagfahrlicht in Lexus-typischer L-Form zusätzlich betont.

### 05. HECKLEUCHTEN, LEXUS SCHRIFTZUG

Der futuristische Charakter des RZ 450e kommt auch im ausdrucksstarken Look der Heckpartie zum Ausdruck. Der geteilte Dachspoiler verlängert das Design nach hinten und trägt zu einer verbesserten Fahrstabilität bei. Die durchgehende LED-Lichtleiste, die sich über die gesamte Breite des Fahrzeugs erstreckt, ist zu einem Markenzeichen des Lexus Designs geworden. Beim RZ hat sie einen klaren, minimalistischen Look, der den Eindruck von Einfachheit und Präzision vermittelt. Unterstrichen wird die Wirkung vom auffälligen neuen Lexus Schriftzug.

### 06. WÄRMEABSCHIRMENDES, DIMMBARES PANORAMA-GLASDACH ■

Das futuristische Panorama-Glasdach lässt den Innenraum offen und hell wirken. Das Glas ist mit einer speziellen Beschichtung versehen, die Infrarotstrahlung reflektiert und die Wärmeeinstrahlung an sonnigen Tagen reduziert, während sie bei kalter Witterung die Wärme im Innenraum hält. Der Entfall der Sonnenblende spart Gewicht und verbessert das Handling.

### 07. E-LATCH: ELEKTROMECHANISCHE TÜROFFNUNG ■

Der RZ 450e ist mit unserer E-Latch-Technologie ausgestattet, einem leichtgängigen elektronischen Türöffnungssystem, das per Tastendruck bedient wird.



01-02-03



04



05



06



07

## 01. TAZUNA-COCKPIT

Für das Cockpit des RZ 450e wurde das Tazuna-Konzept umfassend weiterentwickelt. Die Sitzposition des Fahrers und die präzise Anordnung der Instrumente, der Bedienelemente und des Touchscreen-Displays sorgen dafür, dass alle Fahrzeugfunktionen mit nur minimalen Hand- und Augenbewegungen bedienbar sind. Das Konzept ist von den kleinen Bewegungen der Zügel (im Japanischen „Tazuna“) inspiriert, mit denen ein Reiter sein Pferd kontrolliert.

## 02. ERGONOMISCHES DESIGN

Die ebenfalls optimierte Anordnung des Head-up-Displays und des 14-Zoll-Multimediadisplays sowie die tief positionierte Instrumententafel verbessern die Sicht nach vorne. Durch die Reduktion von Bedien- und Designelementen kreierten unsere Designer einen klaren und minimalistischen Look, der von den hochwertigen Materialien verstärkt wird. Das dezente Design spiegelt sich auch im neuen Bedienelement für das Shift-by-Wire-System auf der Mittelkonsole wider.

## 03. OMOTENASHI-BEGRÜSSUNG

Die Philosophie des Omotenashi, einer besonderen Form der japanischen Gastfreundschaft, zeigt sich auch in der Begrüßungssequenz, mit der Sie der RZ 450e empfängt. Sobald Sie sich dem Fahrzeug nähern, leuchten die Türgriffinnenseiten und das Tagfahrlicht auf. Wenn Sie dann die Tür öffnen, schaltet sich die Beleuchtung der Instrumententafel ein. Mit dem Schließen der Tür erscheint die Silhouette des RZ im Multiinformationsdisplay, während beim Betätigen des Bremspedals der Startknopf pulsiert. Nachdem Sie das Fahrzeug starten, wird eine Begrüßungsanimation mit Bild und Ton abgespielt.

## 04. AMBIENTELEUCHTUNG ■

Das Interieur ist als heller und offener Raum gestaltet, den die Ambientebeleuchtung mit einem großen Spektrum an Farben passend zu Ihrer Stimmung weiter aufwertet. Ganz im Zeichen des Omotenashi, das bei Lexus eine große Bedeutung hat, können Sie die Ambientebeleuchtung mit einer Wahl aus 64 Farben und einzigartigen In-ei-Beleuchtungseffekten individuell anpassen.

## 05. SITZDESIGN

Die großzügige Bein- und Kopffreiheit sorgt für einen geräumigen Innenraum. Der hohe Komfort wird durch das Design der Vordersitze mit besonderem Augenmerk auf die Querschnittsform und die Polsterung sichergestellt. Die Nähte der Sitzpolster sind tiefer angesetzt, um eine bessere Sitzposition zu gewährleisten und den Druck bei Kurvenfahrten zu reduzieren. Bei höheren Ausstattungsvarianten sind die Vordersitze mit elektrischer 8-Wege-Sitzverstellung und Lendenwirbelstütze erhältlich. Ebenfalls verbessert wurden die integrierte Sitzheizung und -belüftung.

## 06. SITZE AUS VEGANEM KUNSTLEDER ■

Passend zu einem emissionsarmen Lebensstil und den entsprechenden Wünschen unserer Kunden, die ein starkes Bewusstsein für eine ethische Lebensweise und einen nachhaltigen Umgang mit der Umwelt haben, können die Sitze im RZ mit dem Synthetik Veloursleder Ultrasuede® oder mit tierfreiem Tahara Kunstleder bezogen werden.

## 07. KOMFORTHEIZUNG ■

Die neue Komfortheizung ist nahtlos in das S-Flow-System integriert und befindet sich auf Kniehöhe vor dem Fahrer und dem Beifahrer unter der Lenksäule bzw. der unteren Instrumententafel. Zusätzlich zu den Sitzheizungen und dem beheizbaren Lenkrad sorgt sie dafür, dass dem Fahrer und dem Beifahrer schneller warm wird. Ebenso wie das Panorama-Glasdach, das den Innenraum beschattet und dadurch kühlt, trägt die Komfortheizung dazu bei, Energie zu sparen, indem sie die Wärme zielgerichtet abgibt und damit die Klimaautomatik entlastet. Die Wärme legt sich quasi wie eine warme Decke um die Beine der vorne sitzenden Passagiere.

## 08. GERÄUSCHREDUKTION

Um die außergewöhnliche Ruhe im Fahrgastraum zu gewährleisten, wurde für die Windschutzscheibe Akustikglas verwendet. Bündige Türleisten und ein Doppelverschluss für die Motorhaube tragen ebenfalls dazu bei, störende Geräusche aus dem Innenraum fernzuhalten, während die Innenverkleidung der Radhäuser Spritzwassergeräusche reduziert. Zu den weiteren Maßnahmen zur Geräuschreduzierung im RZ 450e gehören eine durchgehende Gummidichtung unter der Motorhaube, welche den Luftaustritt aus dem Motorraum einschränkt, sowie die Reduzierung von Verwirbelungen an der A-Säule und eine Schaumstoffbeschichtung am Fuß der vorderen und mittleren Säule.

Ultrasuede ist eine eingetragene Marke der Toray Industries, Incorporated.

■ Verfügbar als Sonderausstattung oder als Teil einer Ausstattungsvariante.



**01. 14-ZOLL-TOUCHSCREEN**

Der hochauflösende 14-Zoll-Touchscreen ist perfekt positioniert und ermöglicht Ihnen die komfortable Steuerung des Navigationssystems, der Audioanlage oder der Klimaautomatik.

**02. LEXUS LINK PRO MULTIMEDIASYSTEM**

Das Lexus Multimediasystem nutzt die Cloudnavigation, um das Kartenmaterial und die Verkehrsdaten regelmäßig zu aktualisieren. Es ist schnell, einfach zu bedienen und bietet auf dem 14-Zoll-Touchscreen eine hohe Auflösung. Digital vernetzte Dienste und andere Software des neuen RZ werden regelmäßig per Over-the-Air-Technologie aktualisiert – damit Sie jederzeit up to date sind.

**03. LEXUS SPRACH-ASSISTENT ■**

Der Lexus Sprach-Assistent nutzt das Zusammenspiel aus künstlicher Intelligenz und innovativer Cloudtechnologie und ermöglicht Ihnen unterwegs vollen Zugriff ganz ohne Tastenbefehle, sodass Sie sich zu 100 Prozent auf die Straße konzentrieren können. Er verarbeitet Ihre Sprachbefehle und versteht den Kontext von Aussagen wie „Ich bin hungrig“ oder „Mir ist kalt“. Zudem erkennt das System, ob der Befehl vom Fahrer oder Beifahrer kommt. Sie können häufig genutzte Begriffe konfigurieren oder den Sprach-Assistenten z.B. anweisen, ein Fenster zu öffnen.

**04. LEXUS LINK CONNECTED SERVICES**

Entdecken Sie im RZ 450e vorbildliche Konnektivität mit der Lexus Link-App. Sie verwandelt Ihren RZ in ein voll vernetztes Fahrzeug. Lexus Link bietet nahtlosen Zugriff auf attraktive vernetzte Dienste wie:

- Fahrstatistiken: Damit haben Sie alle Fahrten immer im Blick. Dabei können Sie zwischen privaten und geschäftlichen Fahrten unterscheiden.
- Hybridcoaching: Dieses System unterstützt Sie, den RZ noch effizienter und umweltfreundlicher zu fahren.
- Fußgängernavigation: Sie ortet Ihren Lexus und leitet Sie zu ihm.
- Inspektionserinnerung: Sie erinnert Sie an Wartungs- und Instandhaltungstermine und ermöglicht eine direkte Terminvereinbarung.
- Warnleuchten: Sie beschreiben die Bedeutung der einzelnen Warnleuchten und mögliche Maßnahmen, die Sie bei Aufleuchten ergreifen sollten.
- Verriegelungsstatus: Er informiert Sie, wenn Sie die Fenster offen gelassen oder vergessen haben, die Scheinwerfer auszuschalten. Sie können auch überprüfen, ob Ihr Auto verschlossen ist.

**05. LEXUS LINK CONNECTED SERVICES FÜR DEN RZ 450e**

Für ein nahtloses elektrifiziertes Fahrerlebnis können Sie den Ladestand und die Reichweite Ihres RZ 450e jederzeit über Ihr Smartphone überprüfen. Wenn Sie sich für das Lexus Ladenetzwerk registrieren, können Sie mit der Lexus Link-App europaweit Ladestationen finden und Infos zu Verfügbarkeit, Ladegeschwindigkeit und Preis bekommen. Außerdem stehen Ihnen folgende Funktionen zur Verfügung:

- ferngesteuertes Laden und Planung des Ladevorgangs
- Zugriff auf ein ausgedehntes europäisches Netz öffentlicher Ladestationen

**06. LEXUS LINK PREMIUM-CONNECTED SERVICES ■**

Als RZ 450e-Besitzer genießen Sie alle Vorteile der Lexus Link-Konnektivität kostenlos über die gesamte Lebensdauer Ihres Fahrzeugs. Das Lexus Link-Premium-Konnektivitätspaket ist in den ersten vier Jahren des Besitzes ebenfalls kostenlos und danach auf Abonnementbasis verfügbar. Es enthält innovative Funktionen wie

- cloudbasierte Navigation und „Hey Lexus“-Sprach-Assistent
- Verkehrsinformationen in Echtzeit
- Informationen über verfügbare Parkmöglichkeiten auf und abseits der Route
- Over-the-Air-Systemupdates
- Standklimatisierung: Fernsteuerung von Klimaautomatik, Sitz- und Lenkradheizung, inklusive Vorwahl der Innenraumtemperatur



**01. SOUNDDESIGN/ACTIVE SOUND CONTROL**

Der RZ 450e ist leiser als konventionell angetriebene Fahrzeuge. Umgebungsgeräusche werden so oftmals stärker wahrgenommen. Die Lexus Ingenieure und Designer haben daher großen Wert darauf gelegt, eine angenehme Ruhe im Fahrgastraum zu gewährleisten. Die aktive Geräuschsteuerung „Active Sound Control“ sorgt über die Lautsprecher des Fahrzeugs für einen auf die jeweilige Fahrsituation zugeschnittenen Sound und verstärkt das Fahrerlebnis.

**02. PANASONIC®-AUDIOSYSTEM MIT 10 LAUTSPRECHERN**

Der RZ 450e ist serienmäßig mit einem Panasonic®-Audiosystem mit 10 Lautsprechern ausgestattet. Es verfügt über einen AM/FM-RDS-Tuner, Digital Audio Broadcasting (DAB) und Bluetooth-Konnektivität und liefert einen hervorragenden Klang durch große Lautsprecher in den Vordertüren.

**03. MARK LEVINSON®-SOUNDSYSTEM MIT 13 LAUTSPRECHERN ■**

Das Mark Levinson®-Premium-Surround-Sound-System mit 13 Lautsprechern ist optimal auf die akustischen Eigenschaften des RZ 450e abgestimmt. Mit einem 224-mm-Subwoofer und 1.800 Watt Verstärkerleistung liefert es einen digitalen 12-Kanal-Raumklang und stellt mithilfe der ClariFi™-Technologie den bei der digitalen MP3-Komprimierung verloren gegangenen Klang wieder her.

**04. SMARTPHONE-KONNEKTIVITÄT/USB-ANSCHLÜSSE/ KABELLOSES LADEN ■**

Mit Android Auto® oder kabellosem Apple CarPlay können Sie im neuen RZ 450e viele Ihrer Smartphone-Apps auf dem 14-Zoll-Touchscreen anzeigen und nutzen. Über die kabellose Ladeschale laden Sie zudem Ihr Smartphone um bis zu 50 Prozent schneller als bisher auf. Damit alle Passagiere ihre Geräte komfortabel anschließen können, stehen fünf USB-Anschlüsse im Innenraum zur Verfügung – drei im vorderen und zwei im hinteren Bereich der Mittelkonsole.

**05. MULTIINFORMATIONSDISPLAY**

Das 7-Zoll-TFT-Farbdisplay ist in das Hauptinstrument integriert und zeigt alle wichtigen Fahrinformationen sowie Warn- und Navigationshinweise an. Damit die Anzeige noch dynamischer und ansprechender wird, passt sich das Display in Design und Inhalt dem von Ihnen gewählten Fahrmodus an.

**06. HEAD-UP-DISPLAY ■**

Fahrzeugdaten werden über das 10-Zoll-Head-up-Display direkt und in Farbe auf die Windschutzscheibe projiziert, sodass Sie Navigation, Meldungen der Sicherheitssysteme, Fahrzeuginformationen und Audioeinstellungen im Blick haben, ohne Ihre Augen von der Fahrbahn abwenden zu müssen. Die Steuerung erfolgt über Bedienelemente am Lenkrad.

ClariFi und Mark Levinson sind eingetragene Marken der Harman International Industries, Incorporated.  
Apple CarPlay ist eine eingetragene Marke der Apple Inc.  
Android ist eine eingetragene Marke der Google LLC.  
Bluetooth ist eine eingetragene Marke von Bluetooth SIG Inc.

■ Verfügbar als Sonderausstattung oder als Teil einer Ausstattungsvariante.





**01. LEXUS SAFETY SYSTEM +**

Der RZ 450e verfügt über aktive Sicherheits- und Fahrerassistenzsysteme der neuesten Generation des Lexus Safety Systems + mit verbesserten und erweiterten Funktionen für die Erkennung und Vermeidung von Unfallrisiken. Neu hinzugekommen sind der proaktive Fahr-Assistent mit Lenkunterstützung und ein Fahrermonitor, der den Fahrer auf Anzeichen von Müdigkeit oder Ablenkung überwacht. Der proaktive Fahr-Assistent nutzt die Frontkamera des Fahrzeugs, um den Winkel einer Kurve zu bestimmen und die Lenkkraft beim Ein- und Durchfahren der Kurve anzupassen.

**02. PRE-CRASH SAFETY-SYSTEM**

Das optimierte Lexus Pre-Crash Safety-System erkennt nun auch Motorräder bei Tag und reduziert das Risiko möglicher Kollisionen, beispielsweise beim Links- oder Rechtsabbiegen und bei einschierendem Verkehr. Zudem erkennt er die Kollisionsgefahr bei entgegenkommenden Fahrzeugen oder querenden Fußgängern während des Abbiegens an Kreuzungen. Der Notlenk-Assistent reduziert die Gefahr von Zusammenstößen zusätzlich.

**03. ADAPTIVES GESCHWINDIGKEITSREGELSYSTEM (ACC)**

Das adaptive Geschwindigkeitsregelsystem ACC (Adaptive Cruise Control) erhöht den Fahrkomfort, indem es einen vorgewählten, sicheren Abstand zu vorausfahrenden Fahrzeugen hält. Bei voreingestellter Geschwindigkeit misst der Mikrowellenradarsensor permanent den Abstand zu dem vor Ihnen fahrenden Fahrzeug. Sollte das vorausfahrende Fahrzeug zum Stillstand kommen, stoppt das System auch den RZ. Fährt das Fahrzeug wieder an, startet auch der RZ nach einem kurzen Gasbefehl.

**04. NOTLENK-ASSISTENT**

Der Notlenk-Assistent unterstützt Sie mit Lenkeingriffen, sollten sich Fußgänger in unmittelbarer Nähe Ihres Fahrzeugs befinden, sodass eine Kollision droht. So wird die Stabilität des RZ 450e erhöht und ein unbeabsichtigtes Verlassen der Fahrspur verhindert.

**05. PROAKTIVER FAHR-ASSISTENT MIT AKTIVER LENKUNTERSTÜTZUNG**

Mit modernster Hinderniserkennung ausgestattet, überwacht der wegweisende proaktive Fahr-Assistent mit aktiver Lenkunterstützung Verkehrsteilnehmer und Objekte vor dem Fahrzeug und steuert bei Bedarf aktiv Bremsen und Lenkung, um einen sicheren Abstand zu halten. Darüber hinaus unterstützt der Verzögerungs-Assistent das sanfte und sichere Abbremsen des Fahrzeugs, wenn Sie aufgrund einer nahenden Kurve oder eines vorausfahrenden Fahrzeugs den Fuß vom Gaspedal nehmen. Das System erkennt auch bevorstehende Kurven und passt die Lenkunterstützung so an, dass Sie jede Kurve sicher und präzise durchfahren können.

**06. SPURFÜHRUNGS-ASSISTENT**

Der Spurführungs-Assistent hält den RZ 450e durch eine natürliche Spurführung jederzeit mittig in der Spur und unterstützt den Fahrer beim Durchfahren von Kurven.

**07. KREUZUNGS-ASSISTENT**

Das System trägt dazu bei, das Fahren an Kreuzungen sicherer zu machen, indem es herannahende Fahrzeuge von links oder rechts erkennt, die sich im toten Winkel befinden könnten. Der Fahrer wird über das Head-up-Display und das zentrale Multifunktionsdisplay gewarnt.

**08. ERWEITERTES SICHERHEITSPAKET ■**

Neben dem Lexus Safety System + verfügt der neue RZ 450e serienmäßig über ein erweitertes Sicherheitspaket. Dazu gehören der Spurwechsel-Assistent (LCA), der nach Aktivierung durch den Fahrer einen automatischen Spurwechsel auf der Autobahn ermöglicht, und die Querverkehrswarnung vorne, die den Fahrer mittels Radarüberwachung vor herannahendem Verkehr warnt.

**09. ADAPTIVER FERNLICHT-ASSISTENT ■**

Der adaptive Fernlicht-Assistent verhindert, dass andere Verkehrsteilnehmer vom Fernlicht des RZ 450e geblendet werden. Sobald Licht eines entgegenkommenden oder vorausfahrenden Fahrzeugs erkannt wird, werden einzelne LEDs ein- oder ausgeschaltet, um die Fernlichtverteilung so einzustellen, dass das Licht nicht direkt auf das erkannte Fahrzeug trifft.

**10. FERNLICHT-ASSISTENT**

Der Fernlicht-Assistent nutzt bei Nachtfahrten die Kamera im oberen Bereich der Windschutzscheibe, um die Beleuchtung vorausfahrender oder entgegenkommender Fahrzeuge selbstständig zu erkennen und das Fernlicht abzuschalten. So werden andere Verkehrsteilnehmer nicht geblendet und der Komfort wird durch entspannteres Fahren erhöht.

# LEXUS SAFETY SYSTEM +

01

02

03

04

05

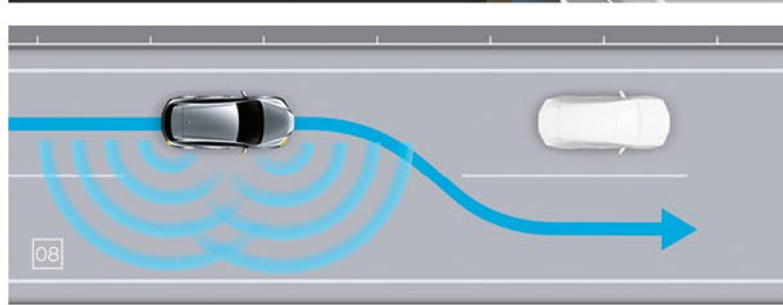
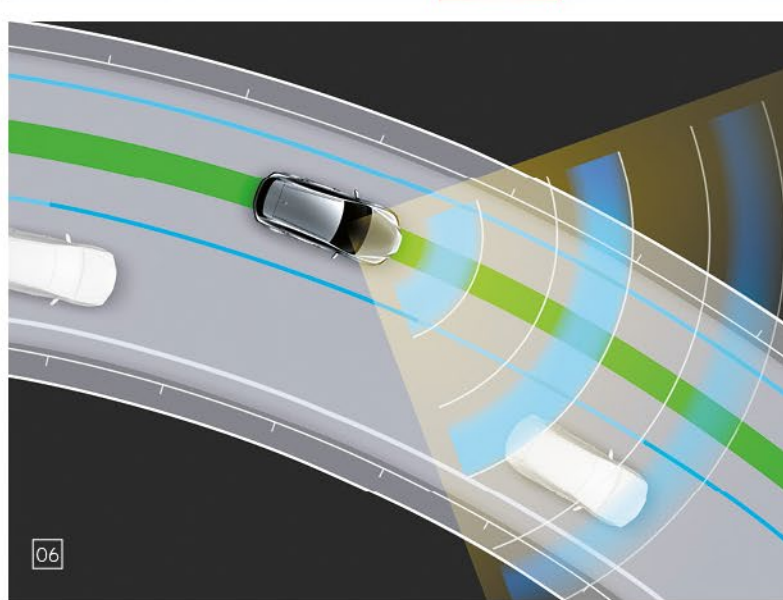
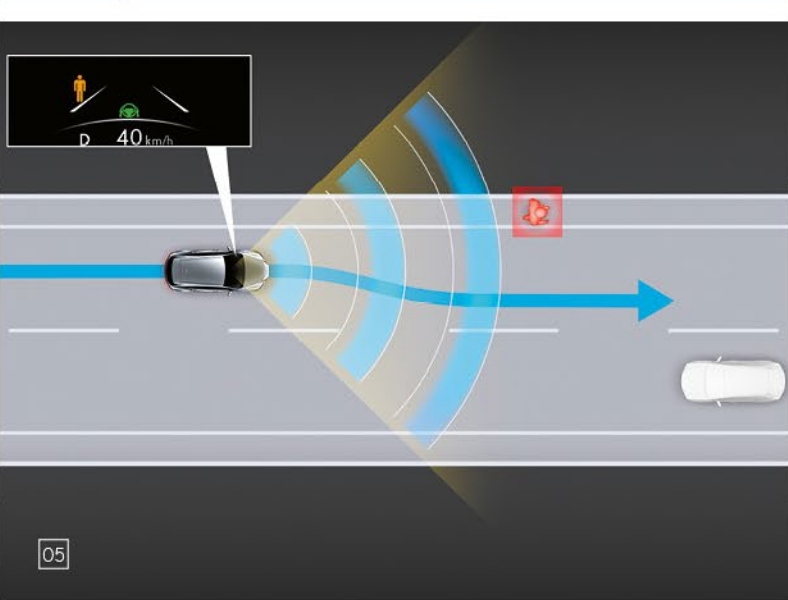
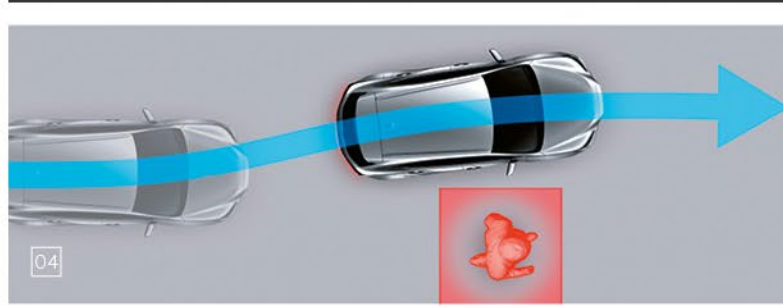
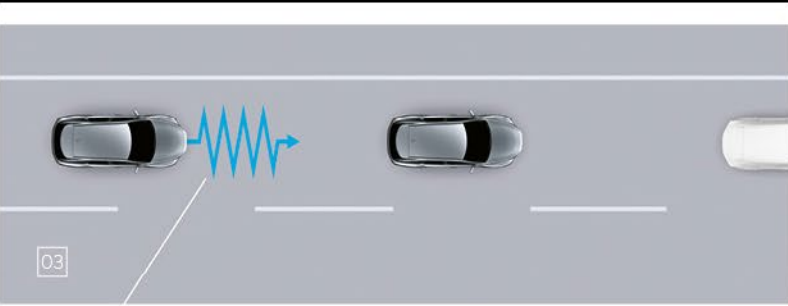
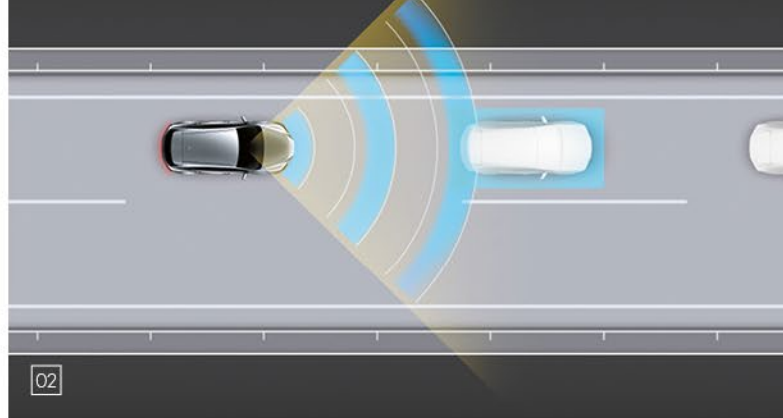
06

07

08

09

10



## 01. AIRBAGSCHUTZ

Außer durch die hochfeste Fahrgastzelle werden die Passagiere auch von einer umfangreichen Airbagausstattung geschützt. Dazu gehören ein zweistufiger Frontairbag und ein Knieairbag für den Fahrer, ein einstufiger Airbag für den Beifahrer, ein Mittellairbag, der einen Zusammenprall von Fahrer und Beifahrer verhindern soll, Seitenairbags vorne sowie zwei von vorne nach hinten durchgehende Kopfairbags (Curtain Shield).

## 02. SITZE MIT SCHLEUDERTRAUMASCHUTZ

Die Vordersitze sind so konzipiert, dass bei einem Heckaufprall die Gefahr eines Schleudertraumas, welches durch eine ruckartige Überstreckung der Halswirbelsäule entstehen kann, minimiert wird. Die verstärkten Sitzrahmen lassen den Oberkörper in die Rückenlehne sinken, während die Positionierung der Kopfstütze den Kopf noch besser schützt.

## 03. FAHRERMONITOR

Der Fahrermonitor nutzt eine über dem Lenkrad des RZ 450e angebrachte Kamera, um die Aufmerksamkeit des Fahrers zu überprüfen. Das System ist in der Lage, das Fahrzeug zu verlangsamen oder anzuhalten, wenn der Fahrer nicht auf die Warnungen reagiert.

## 04. DIGITALE 360°-KAMERA ■

Für einfacheres Manövrieren in beengter Umgebung liefert die digitale 360°-Kamera einen fast vollständigen Live-Rundumblick um das Fahrzeug sowie eine zuvor aufgezeichnete Ansicht des Bereichs unterhalb des Fahrzeugs. Eine virtuelle 3-D-Ansicht Ihres RZ 450e aus der Vogelperspektive und auf dem Display eingeblendete Führungslinien helfen Ihnen beim Rangieren auf engem Raum. Außerdem bietet die Kamera folgende Funktionen:

- Der seitliche Abstands-Assistent kontrolliert den Abstand zu anderen Fahrzeugen beim Passieren enger Straßen. Die Kurvensichtfunktion vermeidet in Kurven das Touchieren von Bordsteinkanten.
- Der Querverkehrs-Assistent vorne warnt Sie, sobald sich Fahrzeuge und Hindernisse der Front oder den Seiten des RZ nähern.
- Das Pre-Crash Safety-System mit Brems-Assistent warnt vor möglichen Kollisionen und greift vorbeugend ein.
- Eine Ansicht mit Blick unter den RZ unterstützt Sie beim Fahren auf schwierigem Untergrund.

## 05. DIGITALER INNENSPIEGEL ■

Der digitale Innenspiegel zeigt die Bilder der Heckkamera. Dieses System der zweiten Generation erfasst einen großen Teil des Fahrzeugumfelds und kann tote Winkel weitgehend eliminieren. Es verbessert Ihre Sicht, wenn beispielsweise die Rücksitze besetzt sind, der Gepäckraum bis zum Dach beladen ist oder die Sicht aufgrund schlechter Witterung eingeschränkt ist.

## 06. TOTWINKEL-ASSISTENT

Radarsensoren im hinteren Stoßfänger erkennen Fahrzeuge, die sich auf der benachbarten Fahrspur befinden und nicht in den Außenspiegeln sichtbar sind. Wenn der Fahrer die Spur wechseln will und sich ein Fahrzeug im toten Winkel befindet, erscheint im entsprechenden Außenspiegel ein Warnsignal.

## 07. QUERVERKEHRS-ASSISTENT MIT BREMSFUNKTION

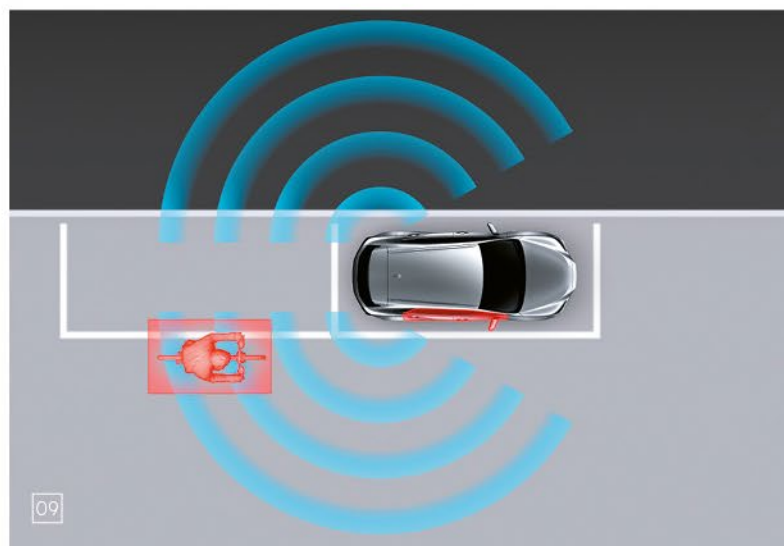
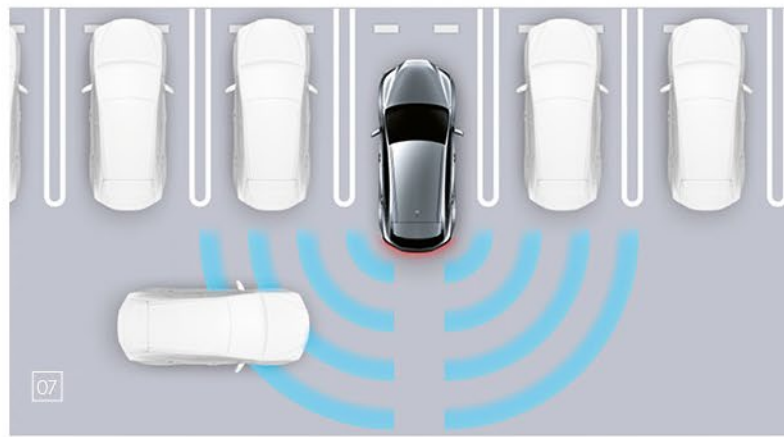
Der Querverkehrs-Assistent für den Heckbereich warnt, sobald sich ein anderes Fahrzeug beim Zurücksetzen aus einer Parktasche dem hinteren Bereich des RZ nähert. Wird ein Fahrzeug erkannt, werden Sie optisch über den jeweiligen Außenrückspiegel und auf dem Multifunktionsdisplay sowie akustisch durch einen Signalton gewarnt. In Ein- und Ausparksituationen sowie beim Fahren mit niedrigem Tempo können so Zusammenstöße vermieden werden. Ist dies nicht möglich, reguliert das System den Antrieb und die Bremssteuerung, um die Kollisionsfolgen zu minimieren.

## 08. LEXUS ADVANCED PARK ASSIST ■

Diese wegweisende Fahrerassistenzfunktion bietet Ihnen eine spürbare Entlastung. Auf Knopfdruck scannt der Park-Assistent die Fahrzeugumgebung und speichert auf Wunsch häufig genutzte Parkplätze. Beim Verlassen einer Parklücke wird das System außerdem schnell aktiviert, um lästige Wartezeiten zu vermeiden.

## 09. AUSSTIEGSWARNUNG (SAFE EXIT ASSIST)

Die neue elektromechanische Türöffnung erkennt einen Fahrradfahrer oder andere Verkehrsteilnehmer, die sich von hinten nähern, und verhindert das Entriegeln der Türen. Das System kann dazu beitragen, rund 95 Prozent der Unfälle zu vermeiden, die durch das Öffnen von Fahrzeugtüren verursacht werden.



## 01. E-TNGA-CHASSIS

Die Qualität und spezifischen Eigenschaften der neuen e-TNGA-Plattform des RZ 450e bilden die Grundlagen für die Umsetzung der Lexus Driving Signature. Sie zeichnet sich durch eine hohe Stabilität und durch die vollständig in das Chassis unterhalb des Fahrgastraums integrierte Batterieeinheit aus. Das ermöglicht einen niedrigen Schwerpunkt, wodurch die Fahrwerksbalance, die Handlungseigenschaften und das Ansprechverhalten verbessert werden. Die Karosserie besteht aus hochfesten Materialien und Metallen, wobei fortschrittliche Konstruktionsverfahren an den Verbindungsstellen für außergewöhnliche Festigkeit sorgen und gleichzeitig das Gewicht niedrig halten.

Die Lexus Ingenieure haben die Aerodynamik mit zahlreichen Maßnahmen optimiert:

- Der Luftstrom von vorne wurde abgeschwächt, wodurch eine gleichmäßige Luftströmung entsteht.
- Der aerodynamische Stoßfänger vorne verbessert die Effizienz und erhöht die Reichweite.
- Die Kühlergrillöffnung lenkt den Luftstrom durch den Motorraum.
- Die Kühlergrillklappen kontrollieren den Luftstrom für verbesserte Effizienz und erhöhen die Reichweite.
- Die bündige Oberfläche der Karosserie und an den Seiten des Heckspoilers tragen zu verbesserter Stabilität bei.
- Die genoppte Frontabdeckung lenkt die Luftströmung unter das Fahrzeug. Der glatte Unterboden reduziert den Luftwiderstand.
- Die Finnen am Heck verbessern die Effizienz, die Reichweite und das Fahrerlebnis.
- Der Heckscheibenwinkel, die Form der hinteren Türen und der Heckleuchten sowie die Seiten des hinteren Stoßfängers tragen zu mehr Effizienz, Reichweite und Stabilität bei.

## 02. FAHRMODUS/REICHWEITENMODUS

Damit Sie das Reichweitenpotenzial Ihres Fahrzeugs maximal ausschöpfen können, beinhalten die Fahrmodi des RZ einen neuen Reichweitenmodus. Dieser baut auf den Energiespareinstellungen des Eco-Modus auf und passt bestimmte Fahrzeugeinstellungen weiter an. So wird beispielsweise die Geschwindigkeit oder auch die Klimaautomatik begrenzt. Dadurch und durch weitere Faktoren wie die Optimierung des Gewichts, der Batterieleistung und der Performance, liegt der Zielverbrauch des RZ mit 18 Zoll Leichtmetallfelgen bei nur 16,8 kWh pro 100 km\*. Das macht ihn zu einem der effizientesten Elektrofahrzeuge in seinem Segment.

## 03. ELEKTRISCHE E-ACHSE

Die Lexus E-Achse ist ein kompaktes, modulares Bauteil, das aus dem Elektromotor, dem Getriebe und einem Steuergerät besteht und zwischen den hinteren Rädern platziert ist. Im RZ arbeiten die vordere und hintere E-Achse mit der DIRECT4-Allradsteuerung zusammen, um die Straßenlage, die Traktion und die Kraftverteilung den jeweiligen Fahrbedingungen anzupassen. Der E-Achsantrieb arbeitet dabei leise, effizient und präzise. Die kompakten Abmessungen der E-Achse ermöglichen eine optimale Platznutzung und lassen mehr Raum für die Passagiere und die Ladung. Der Elektromotor an der vorderen Achse leistet 150 kW (204 PS)\*, der an der hinteren Achse 80 kW (109 PS)\*. Die Gesamtleistung beträgt 230 kW (313 PS)\*.

## 04. DIRECT4-ALLRADSTEUERUNG

Im RZ 450e kommt das neue DIRECT4-System zum Einsatz, das mit den beiden E-Achsen zusammenarbeitet. Dieses System ist eine intelligente Technologie von Lexus, die kontinuierlich die Traktion zwischen den beiden E-Achsen verteilt und die Antriebskraft automatisch und nahtlos auf die Straße bringt. Das Ergebnis sind eine lineare Leistungsentfaltung und ein stabiles Fahrverhalten. Die intuitive Kraftverteilung stärkt zudem das Gefühl der Verbindung zwischen Fahrer und Fahrzeug. Die Drehmomentverteilung zwischen Vorder- und Hinterachse kann innerhalb von Millisekunden im Bereich zwischen 0 zu 100 sowie 100 zu 0 angepasst werden – schneller als bei mechanischen Systemen.

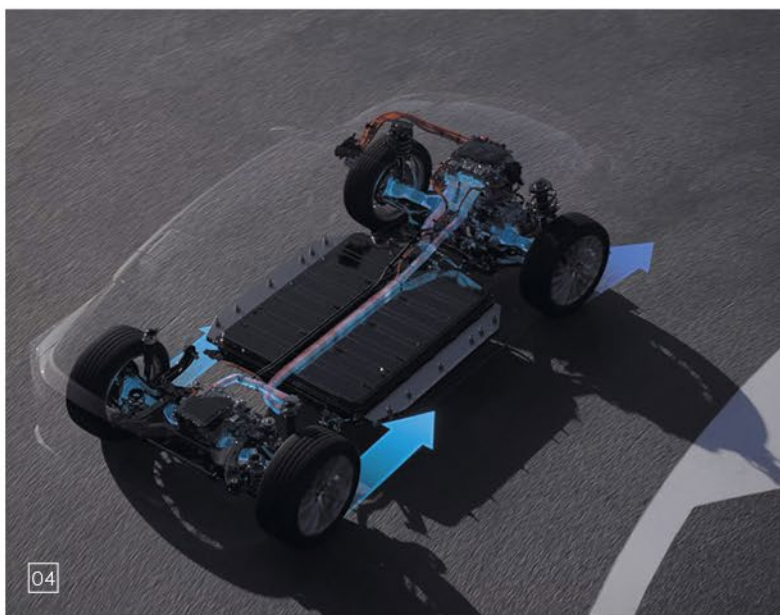
## 05. VORDER- UND HINTERRADAUFHÄNGUNG

An der Vorderradaufhängung des RZ 450e kommen neu entwickelte MacPherson-Federbeine zum Einsatz, die ein direktes Ansprechverhalten auf Lenkimpulse ermöglichen. Erstmals bei Lexus kommt ein Stoßdämpfer mit FSD-Technologie (frequenzselektive Dämpfung) zum Einsatz, der besten Fahrkomfort und exzellente Handlingstabilität garantiert. Hinten sorgt eine neu entwickelte Doppelquerlenkeraufhängung als Längslenker für hohe Stabilität und hervorragendes Ansprechverhalten. Unsere Ingenieure haben sich für eine bewährte Aufhängung entschieden, die die schnelle Beschleunigung eines Elektroautos meistert und gleichzeitig für maximalen Komfort sorgt – so wie Sie es von einem Lexus erwarten.

\* Energieverbrauch Lexus RZ 450e (Elektromotor) 230 kW (313 PS), kombiniert: 16,8-18,3 kWh/100 km, CO<sub>2</sub>-Emissionen kombiniert: 0 g/km. CO<sub>2</sub>-Klasse: A; elektrische Reichweite (EAER): 404 km und elektrische Reichweite innerorts (EAER City): 440 km, Reifendruck, Zuladung, Anzahl der Mitfahrer usw.) einen Einfluss auf die elektrische Reichweite und den Stromverbrauch haben.

Die Werte für die elektrische Reichweite und den Stromverbrauch Ihres Fahrzeugs können von den gemessenen oder berechneten Werten abweichen, da das Fahrverhalten sowie andere Faktoren (wie Außentemperatur, Einsatz von Komfort-/Nebenverbrauchern, Straßenverhältnisse, Verkehr, Fahrzeugzustand, Reifendruck, Zuladung, Anzahl der Mitfahrer usw.) einen Einfluss auf die elektrische Reichweite und den Stromverbrauch haben.

01



### **01. WALLBOX MIT LADEKABEL, 22 kW**

Die 22-kW-Ladestation ist die einfache Plug-and-charge-Lösung für zu Hause. Sie ist kompakt und verfügt über ein integriertes, sechs Meter langes Ladekabel sowie einen Typ-2-Stecker für private Ladestationen. Dank der äußerst kompakten Abmessungen bietet sie die optimale Lösung für das problemlose Laden im eigenen Zuhause.

### **02. WALLBOX MIT LADEBUCHSE, 22 kW**

Die Ladestation ist wahlweise mit der Ladebuchse vom Typ 2 oder einem integrierten Ladekabel mit Typ 2 Stecker verfügbar. Die Connected 22-kW-Wallbox ist eine intelligente Ladelösung für Ladevorgänge an privaten und halböffentlichen Stationen inklusive Lademanagement und Remote Updates. Das integrierte RFID-Modul mit LAN, WLAN und optionalem LTE gewährleistet einen schnellen und sicheren Zugriff.

### **03. LADEKABEL TYP 3**

Verwenden Sie dieses Kabel (7 m), um Ihren RZ 450e unterwegs an einer öffentlichen Ladestation zu laden.

### **04. LADEKABELTASCHE**

Die praktische Ladekabeltasche hält das Ladekabel dauerhaft in einwandfreiem Zustand und gestattet eine komfortable Unterbringung im Gepäckraum.

### **05. LEXUS HANDSCHUH-UND-HANDTUCH-SET**

Das Lexus Handschuh-und-Handtuch-Set gewährleistet in jeder Situation eine saubere Handhabung des Ladekabels (z.B. bei Regen oder Verschmutzung des Kabels) sowie saubere Hände beim Tanken. Nutzen Sie das Handtuch zum Abwischen und Trocknen des Ladekabels und schützen Sie Ihre Hände mit den beiliegenden Handschuhen für einen sicheren und hygienischen Umgang an der Zapfsäule. Das Set ist in einer Tasche praktisch verpackt.





01



02



03



04



05



### 01. TRANSPORT

#### Dachquerträger

Die Dachquerträger (nicht in Verbindung mit Panorama-Glasdach) rasten problemlos und sicher in den vorhandenen Dachschienen ein und bilden so die Basis für vielfältiges Trägerzubehör, wie beispielsweise Dachboxen.

#### Fahrradträger

Der abschließbare, leichte Fahrradträger verfügt über spezielle Halterungen für Räder und Rahmen. Die Rahmenhalterung kann praktischerweise in Dachhöhe eingestellt werden.

### 02. SCHUTZ

#### Schutzfolien

Die Lexus Schutzfolien schützen die besonders beanspruchten Stellen des Fahrzeugs dauerhaft vor alltäglichen Schäden. Die transparenten, selbstklebenden Spezialfolien sind nahezu unsichtbar.

#### Kofferraumschalenmatte

Die Kofferraumschalenmatte aus strapazierfähigem Kunststoff hat eine erhöhte Randlippe und eine spezielle Antirutschbeschichtung und schützt den Gepäckraum vor Verschmutzungen aller Art.

#### Fußmatten

Die schwarzen Veloursfußmatten schützen Ihren RZ vor Verschmutzung und verfügen über eine perfekte Passform. Die Matte für die Fahrerseite hat zwei Sicherheitsbefestigungen, die ein Verrutschen verhindern. Ebenfalls erhältlich ist eine Ausführung aus Gummi.

#### Rückbankverkleidung

Die Rückbankverkleidung schützt die rückseitige Oberfläche der Rückbank vor Verschmutzung, wenn sie beispielsweise zum Beladen mit längeren Gegenständen umgeklappt wird. Die beschichtete Oberfläche verhindert ein Verrutschen von Gegenständen.

### 03. STYLING

#### 18-Zoll-Leichtmetallfelgen

Diese schwarzen Leichtmetallfelgen im 5-Speichen-Design überzeugen mit einem unverwechselbaren Look.

#### Einstiegsleisten

Die stylischen Einstiegsleisten bieten nicht nur Schutz vor Kratzern – sie sind auch mit dem Lexus Logo versehen, das dezent beleuchtet wird.



01



02



03





FARBEN | EXTERIEUR

**Titaniumweiß** | 085



**Graphitschwarz** | 223



**Iridiumsilber** | 1L2



**Kupferrot** | 4Y5



**Polarblau** | 8Z2



**Obsidiangrau** | 1L1



**Kupferrot/Schwarz**<sup>1</sup> | 2YF



**Polarblau/Schwarz**<sup>1</sup> | 2YG



**Obsidiangrau/Schwarz**<sup>1</sup> | 2YH



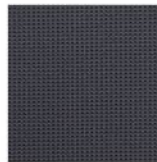
<sup>1</sup> Zweifarb-Lackierung gegen Aufpreis.

Bitte beachten Sie: Druckfarben können erfahrungsgemäß den Farbton von Lackierungen nicht originalgetreu wiedergeben und nur einen ersten Eindruck von der Wagenfarbe vermitteln.



## FARBEN | INTERIEUR

### STOFF<sup>1</sup>



Vulkangrau

### TAHARA-KUNSTLEDER<sup>2</sup>



Vulkangrau



Alpakabraun



Sturmgrau

### ULTRASUEDE®-SYNTHETIK VELOURSLEDER<sup>3</sup>



Vulkangrau



Alpakabraun



Sturmgrau

<sup>1</sup> Für RZ 450e.

<sup>2</sup> Für RZ 450e Launch und Executive Paket.

<sup>3</sup> Für RZ 450e Luxury Paket.

Ultrasuede ist eine eingetragene Marke der Toray Industries, Incorporated.

Bitte beachten Sie: Druckfarben können erfahrungsgemäß den Farbton von Polstern nicht originalgetreu wiedergeben und nur einen ersten Eindruck von der Farbe vermitteln.

## AUSSTATTUNG

AUSSENAUSSTATTUNG	RZ 450e	Executive Paket	Launch Paket	Luxury Paket
Abbiegelicht	–	–	–	■
Außenspiegel elektrisch einstellbar, auf der Fahrerseite automatisch abblendend, beheizbar, automatisch einklappend, Spiegelflächenabsenkung (Bordsteinautomatik)	■	■	■	■
Außenspiegelabdeckung	■	■	■	■
Blinkleuchten in die Außenspiegel integriert	■	■	■	■
Blinklicht vorne in LED-Technologie	■	■	■	■
Blinklicht mit Komfortfunktion (3-maliges Blinken bei Antippen)	■	■	■	■
Dachreling	■	■	■	■
Dachspoiler	■	■	■	■
DIRECT4-Badge	■	■	■	■
Heckleuchten in LED-Technologie	■	■	■	■
LED-Scheinwerfer mit einem Leuchtkörper	■	■	■	■
Leichtmetallräder 18 Zoll, dunkelgrau metallic	■	–	–	–
Leichtmetallräder 20 Zoll, kontrastschwarz	–	■	■	■
Leichtmetallräder 20 Zoll, hochglänzend	–	○	–	○
Leuchtweitenregulierung statisch	■	■	■	–
Leuchtweitenregulierung dynamisch	–	–	–	■
Lexus Intelligent Park Assist: Parksensoren vorne und hinten mit Notbremsfunktion	■	■	■	■
Lichtsensoren	■	■	■	■
Nebelschlussleuchte in LED-Technologie	■	■	■	■
Panorama-Glasdach	–	○	○	–
Panorama-Glasdach, dimmbar	–	–	–	○ <sup>1</sup>
Privacy Glass: verstärkte Tönung der hinteren Seitenscheiben und der Heckscheibe	–	■	■	■
Radhäuser, Türschweller, hinterer Stoßfänger in Kunststoff schwarz	■	■	■	–
Radhäuser, Türschweller, hinterer Stoßfänger schwarz lackiert	–	○	○	■
Scheibenwischer über Regensensor aktiviert	■	■	■	■
Seitenscheibeneinfassung in dunklem Chrom	■	■	■	■
Scheinwerferreinigungsanlage	■	■	■	■
Tagfahrlicht in LED-Technologie	■	■	■	■
Türgriffe mit integrierter Vorfelddbeleuchtung	■	■	■	■
Türleiste schwarz	■	■	■	■
Wärmeschutzverglasung, getönt, mit erhöhter Schutzwirkung gegen UV- und Infrarotlicht	■	■	■	■
Windschutzscheibe und vordere Seitenscheiben aus Akustikglas	■	■	■	■
Wechselstromladesystem, Ladeleistung: 11 kW (3-phasig)	■	■	■	■
Gleichstromladesystem, 150 kW mit CCS2	■	■	■	■
Zweifarbblackierung	–	○	○	○

- Serienumfang
- optional verfügbar
- nicht verfügbar

<sup>1</sup> Bei Ausstattung mit einem dimmbarem Panorama-Glasdach entfällt der digitale Innenspiegel.

## AUSSTATTUNG

AKTIVE SICHERHEIT UND FAHRDYNAMIK	RZ 450e	Executive Paket	Launch Paket	Luxury Paket
Anhänger-Assistent (Stabilisierung)	■	■	■	■
Antiblockiersystem (ABS)	■	■	■	■
Antriebschlupfregelung TRC (Traction Control)	■	■	■	■
Ausweich-Lenk-Assistent	■	■	■	■
AVAS Warnsystem für Elektromodus	■	■	■	■
Bergabfahrkontrolle DAC (Downhill Assist Control)	■	■	■	■
Berganfahrhilfe HAC (Hill Assist Control), elektronisch	■	■	■	■
Bremskraftmodi für regeneratives Bremsen über Schaltwippen am Lenkrad	■	■	■	■
Bremsleuchten mit Notbremserkennung	■	■	■	■
Fahrmodusregler für Eco/Normal/Custom/Sport/Range	■	■	■	■
Lexus Advanced Park Assist: automatisches Einparken	–	○	–	■
Lexus Safety System + mit:	■	■	■	■
Fahr-Assistent prädiktiv	■	■	■	■
Fahrermonitor	■	■	■	■
Fernlicht-Assistent, adaptiv	–	–	–	■
Fernlicht-Assistent	■	■	■	■
Geschwindigkeitsregelanlage adaptiv	■	■	■	■
Geschwindigkeitswarnung, Geschwindigkeitsbegrenzer	■	■	■	■
Kreuzungs-Assistent	■	■	■	■
Pre-Crash Safety-System mit Fahrradfahrer und Motorrad-Erkennung	■	■	■	■
Spurfolge-Assistent	■	■	■	■
Totwinkel-Assistent	■	■	■	■
Verkehrszeichenerkennung	■	■	■	■
Nothalt-Assistent aktiv	■	■	■	■
Notlenk-Assistent	■	■	■	■
Querverkehrswarnung hinten und vorne	■	■	■	■
Parkbremse elektromechanisch	■	■	■	■
Reifenluftdruckkontrolle	■	■	■	■
Servolenkung elektromechanisch	■	■	■	■
Stabilitätskontrolle VSC (Vehicle Stability Control)	■	■	■	■
<b>PASSIVE SICHERHEIT</b>				
Airbag: Knieairbag für den Fahrer	■	■	■	■
Airbags: Centerairbag zwischen Fahrer und Beifahrer	■	■	■	■
Airbags: Kopfairbags (Curtain Shield) vorne und hinten	■	■	■	■
Airbags: Seitenairbag für den Fahrer und Beifahrer	■	■	■	■
Beifahrerairbagabschaltung manuell	■	■	■	■
Fahrer- und Beifahrerairbags 2-stufig auslösend	■	■	■	■
Gurtstraffer vorne und für die äußeren Fondsitze	■	■	■	■
Gurtwarnung, optisch und akustisch für Fahrer und Beifahrer und die Fondsitze	■	■	■	■
Kindersicherung in den Fondtüren	■	■	■	■
Kindersitzfixierung i-Size für die äußeren Fondsitze	■	■	■	■
Kindersitzfixierung ISOFIX für die äußeren Fondsitze	■	■	■	■

■ Serienumfang  
 ○ optional verfügbar  
 – nicht verfügbar

## AUSSTATTUNG

DIEBSTAHLSCHUTZ	RZ 450e	Executive Paket	Launch Paket	Luxury Paket
Abschleppschutz	■	■	■	■
Alarmanlage	■	■	■	■
Funkfernent-/verriegelung	■	■	■	■
Glasbruchsensor	■	■	■	■
Innenraumüberwachung	■	■	■	■
Türverriegelung „Double-Lock“	■	■	■	■
Wegfahrsperr	■	■	■	■
<b>AUDIO, KOMMUNIKATION UND INFORMATION</b>				
360°-Kamera, digital	-	■	-	■
7-Zoll-Multiinformationsdisplay (farbig)	■	■	■	■
Active Sound Control (ASC)	■	■	■	■
Antenne im Sharkfin-Design	■	■	■	■
Panasonic®-Audiosystem mit 10 Lautsprechern	■	■	■	-
Bluetooth®-Schnittstelle	■	■	■	■
Digitaler Radioempfang (DAB)	■	■	■	■
Geschwindigkeitsanzeige digital	■	■	■	■
Head-up-Display	-	○	■	■
Instrumentendisplay digital und hochauflösend	-	○	■	■
Ladeschale für kabelloses Laden von Smartphones	-	■	■	■
Lenkrad mit integrierter Bedienung für Audio/Telefon und Schaltwippen	■	■	■	■
Lenkrad mit berührungsempfindlichen Bedienelementen	-	■	■	■
Lexus Link Premium Connected Services	■	■	■	■
Lexus Link Pro Multimediasystem	■	■	■	■
Mark Levinson®-Premium-Surround-Sound-System	-	-	-	■
Multifunktionsdisplay, 14 Zoll mit Touchscreen-Bedienung	■	■	■	■
Notrufsystem eCall	■	■	■	■
Smartphone-Integration (Apple CarPlay, kabellos, und Android®-Auto-Verbindung)	■	■	■	■
USB-Ladepunkte (2-fach, Typ C) in der Mittelkonsole	■	■	■	■
USB-Ladeschnittstelle (2-fach, Typ C) in der Mittelkonsole im Fond	■	■	■	■
USB-Schnittstelle (Typ A) in der vorderen Mittelkonsole	■	■	■	■

Mark Levinson ist eine eingetragene Marke der Harman International Industries, Incorporated.

Panasonic ist eine eingetragene Marke der Panasonic Corporation.

Bluetooth ist eine eingetragene Marke von Bluetooth SIG Inc.

Apple CarPlay ist eine eingetragene Marke der Apple Inc.

Android ist eine eingetragene Marke der Google LLC.

NanoE ist eine eingetragene Marke der Panasonic Corporation.

■ Serienumfang

○ optional verfügbar

- nicht verfügbar



## AUSSTATTUNG

INNENAUSSTATTUNG UND KOMFORT	RZ 450e	Executive Paket	Launch Paket	Luxury Paket
12-V-Anschluss, im Fond	■	■	■	■
220-V-Schuko-Steckdose im Fond	-	-	-	■
Ambientebeleuchtung einfarbig	■	■	■	-
Ambientebeleuchtung in 64 Farben	-	-	-	■
Armaturenbrett in Kunststoff schwarz	■	■	■	■
Brillenstufach in der Dachkonsole	■	■	■	■
Einstiegsleisten hinten in Kunststoff	■	■	■	■
Einstiegsleisten vorne aus Edelstahl mit Lexus Schriftzug	■	■	■	■
Fensterheber, elektrisch zu betätigen	■	■	■	■
Fußstütze für den Fahrer	■	■	■	■
Gepäckraumabdeckung, manuell bedienbar	■	■	■	■
Gepäckraumbeleuchtung	■	■	■	■
Getränkehalter vorne und hinten	■	■	■	■
Heckklappe elektrisch öffnend	-	■	■	-
Heckklappe elektrisch öffnend, mit Memoryfunktion für die Höhe der Öffnung und Kickfunktion	-	-	-	■
In-ei-Innenraumbeleuchtung	-	■	■	■
Klimatisierungsautomatik elektrisch mit Luftfeuchtigkeitssensor und Nanoe X®-Ionisierung	-	■	■	■
Klimatisierungsautomatik fernbedienbar, mit automatischer Umluftschtaltung, individueller Regelung für Fahrer, Beifahrer und Fondpassagiere, intelligenter Luftstromsteuerung (S-Flow) und Pollen- und Partikelfilter	■	■	■	■
Komfortestieg: Fahrersitz und Lenkrad fahren zum leichteren Ein- und Aussteigen zurück	-	■	■	■
Komfortheizung, vorne	-	■	■	■
Kopfstützen im Fond höhen- und neigungsverstellbar	■	■	■	■
Kopfstützen vorne höhen- und neigungsverstellbar	■	■	■	■
Ladekabel Haushaltsanschluss 230 V Schuko für 10 Ampere, 6 Meter	■	■	■	■
Ladekabel Typ 2 „Mennekes“ Mode 3, 32 Ampere, 5 Meter	■	■	■	■
Lendenwirbelstütze für den Fahrersitz	-	■	■	■
Lenkrad mit Tahara-Kunstlederbezug	■	■	■	■
Lenkrad beheizbar	-	■	■	■
Lenksäule elektrisch höhen- und längsverstellbar	-	■	■	■
Lexus Klimaconcierge: automatische Steuerung der Klimatisierungsautomatik, Sitzheizung/-belüftung und Lenkradheizung	-	-	-	■
Lexus Smart Key: schlüsselloses Öffnen und Verschließen der Fahrzeigtüren	■	■	■	■
Lexus Smart Key: schlüsselloses Öffnen und Verschließen der Türen und der Heckklappe	-	■	■	■
Memoryfunktion für die Fahrersitzeinstellung (Sitz, Lenkrad, Außenspiegel)	-	-	■	■
Mittelkonsole vorne in Holzausführung	-	■	■	■
Mittelkonsole vorne lackiert	■	-	-	-

■ Serienumfang  
 ○ optional verfügbar  
 - nicht verfügbar

## AUSSTATTUNG

INNENAUSSTATTUNG UND KOMFORT	RZ 450e	Executive Paket	Launch Paket	Luxury Paket
Innenspiegel digital	–	○	■	■ <sup>2</sup>
Kofferraumschalenmatte	■	■	■	■
Lade-Handling-Set: Aufbewahrungstasche, Handschuhe und Handtuch	■	■	■	■
Reifenreparaturset Tyre-Fit	■	■	■	■
Rücksitzbank im Verhältnis 60 : 40 umklappbar	■	■	■	■
Rückspiegel automatisch abblendend	■	■	■	■
Schaltwippen, lenkradintegriert	■	■	■	■
Scheibenwischerablage, beheizbar	■	■	■	■
Sitzbelüftung für den Fahrer und Beifahrer	–	–	■	■
Sitzbezüge in Stoff	■	–	–	–
Sitzbezüge in Tahara-Kunstleder	–	■	■	–
Sitzbezüge in Ultrasuede®-Synthetikveloursleder	–	–	–	■
Sitzheizung für die äußeren Fondsitze	–	–	–	■
Sitzheizung für Fahrer und Beifahrer	■	■	■	■
Sitzverstellung Fahrer- und Beifahrersitz: 6-fach manuell einstellbar	■	■	–	–
Sitzverstellung Fahrer- und Beifahrersitz: 8-fach elektrisch mit Memoryfunktion für den Fahrer	–	–	■	■
Start-Stopp-Knopf	■	■	■	■
Türöffnung e-Latch, elektromechanisch, Safe Exit Assist	■	■	■	■
Türverriegelung, automatisch	■	■	■	■
Verkehrswarnleuchten	–	■	■	■
Zubehörsteckdose 12 Volt	■	■	■	■

■ Serienumfang  
 ○ optional verfügbar  
 – nicht verfügbar

## SONDERAUSSTATTUNGEN

	RZ 450e	Executive Paket	Launch Paket	Luxury Paket
<b>Panorama-Glasdach</b>	–	○	○	–
<b>Panorama-Glasdach, dimmbar</b>	–	–	–	○ <sup>2</sup>
<b>AUSSTATTUNGSPAKETE</b>				
<b>Design Paket (nur in Verbindung mit Executive Paket):</b> – Leichtmetallräder 20 Zoll, hochglänzend – Radhäuser, Türschweller und hinterer Stoßfänger schwarz lackiert – Zweifarblackierung	–	○	–	–
<b>Design Paket (nur in Verbindung mit Launch Paket):</b> – Radhäuser, Türschweller und hinterer Stoßfänger schwarz lackiert – Zweifarblackierung	–	–	○	–
<b>Design Paket (nur in Verbindung mit Luxury Paket):</b> – Leichtmetallräder 20 Zoll, hochglänzend – Zweifarblackierung	–	–	–	○
<b>Technologie Paket:</b> – Head-up-Display – Innenspiegel digital – Instrumentendisplay digital und hochauflösend – Lenkrad mit berührungsempfindlichen Bedienelementen – Lexus Advanced Park Assist: automatisiertes Ein- und Ausparken in Quer-/Längsparklücken mit Memoryfunktion für drei häufig genutzte Parklücken <sup>1</sup>	–	○	■	■

- Serenumfang
- optional verfügbar
- nicht verfügbar

<sup>1</sup> Nicht für RZ 450e mit Launch Paket.

<sup>2</sup> Bei Ausstattung mit einem dimmbarem Panorama-Glasdach entfällt der digitale Innenspiegel.

TECHNISCHE DATEN

<b>ELEKTROMOTOR<sup>1</sup></b>		<b>RZ 450e</b>
Typ	Drehstromsynchronmotor	
Max. Leistung (kW/min <sup>-1</sup> ) vorne/hinten	150/80	
Max. Leistung (PS/min <sup>-1</sup> ) vorne/hinten	204/109	
Max. Drehmoment (Nm/min <sup>-1</sup> )	266/169	
Getriebe	stufenlos	
Übersetzung	DIRECT4	
<b>GESAMTSYSTEMLEISTUNG</b>		
Max. Leistung (kW)	230	
Max. Leistung (PS)	313	
<b>ENERGIEVERBRAUCH<sup>2</sup> (kWh/100 km)</b>		
Kombiniert	16,8 –18,3	
<b>CO<sub>2</sub>-EMISSIONEN<sup>2</sup> (g/km)</b>		
Kombiniert	0	
CO <sub>2</sub> -Klasse	A	
Euro	6 AP	
<b>BATTERIE</b>		
Batterietyp	Lithium-Ionen	
Batteriekapazität (kWh)	71,4	
Maximale Ladeleistung AC (kWh) <sup>1</sup>	11	
10–100% Ladezeit AC (Std./Min.) <sup>3</sup>	06:30	
Maximale Ladeleistung DC (kWh) <sup>4</sup>	150	
Ladezeit DC (Std./Min.) <sup>3</sup>	00:30	
<b>LEISTUNG</b>		
Höchstgeschwindigkeit (km/h)	160	
Beschleunigung 0–100 km/h (s)	5,3	
<b>REICHWEITE<sup>2</sup> (km)</b>		
Kombiniert	404–440	
<b>GEWICHT (kg)</b>		
Zulässiges Gesamtgewicht	2.640	
Leergewicht <sup>5</sup> min.-max.	2.130–2.190	
<b>GEPÄCKRAUMVOLUMEN/ANHÄNGELAST</b>		
Gepäckraumvolumen (l) bei hochgeklappter Rücksitzbank, dachhoch <sup>6</sup>	586	
Gepäckraumvolumen (l) bei versenkter Rücksitzbank, dachhoch <sup>6</sup>	1.515	
Maximale Anhängelast ungebremst (kg) <sup>7</sup>	750	
Maximale Anhängelast gebremst (kg) <sup>7</sup>	750	

<sup>1</sup> Für das Laden mit 11 kWh ist ein AC-Ladegerät mit einer dreiphasigen Versorgung von 16 A oder mehr erforderlich. Beim Laden an einer Wechselstromsteckdose mit einem Wechselstromladekabel ist die maximale Ladeleistung geringer – abhängig von den Spezifikationen der verfügbaren Stromversorgung. Die Einstellung des Ladestroms ermöglicht es dem Benutzer, einen maximalen Ladestrom zu wählen, um zu verhindern, dass der Leistungsschutzschalter (Sicherung) im Haus während des Ladevorgangs ausgelöst wird.

<sup>2</sup> Die Werte für die elektrische Reichweite und den Stromverbrauch Ihres Fahrzeugs können von den gemessenen oder berechneten Werten abweichen, da das Fahrverhalten sowie andere Faktoren (wie Außentemperatur, Einsatz von Komfort-/Nebenverbrauchern, Straßenverhältnisse, Verkehr, Fahrzeugzustand, Reifendruck, Zuladung, Anzahl der Mitfahrer usw.) einen Einfluss auf die elektrische Reichweite und den Stromverbrauch haben.

<sup>3</sup> Ungefähre Ladezeit auf der Grundlage interner Messungen und prognostizierter Werte, die ausschließlich dem Vergleich zwischen verschiedenen Modellen dient. Die Zeit, die bis zum Abschluss des Ladevorgangs benötigt wird, kann aufgrund von Faktoren wie Alter, Typ, Zustand und Temperatur des Ladegeräts, Alter, Typ, Zustand, Ladezustand und Temperatur des Antriebsakkus, der Außenlufttemperatur und der Spezifikationen der Stromversorgung variieren. Die Ladezeit DC gibt die Zeit an, die vom Aufleuchten der Warnleuchte für einen niedrigen Ladezustand des Antriebsakkus bis zum Erreichen der 80%igen Ladung vergeht.

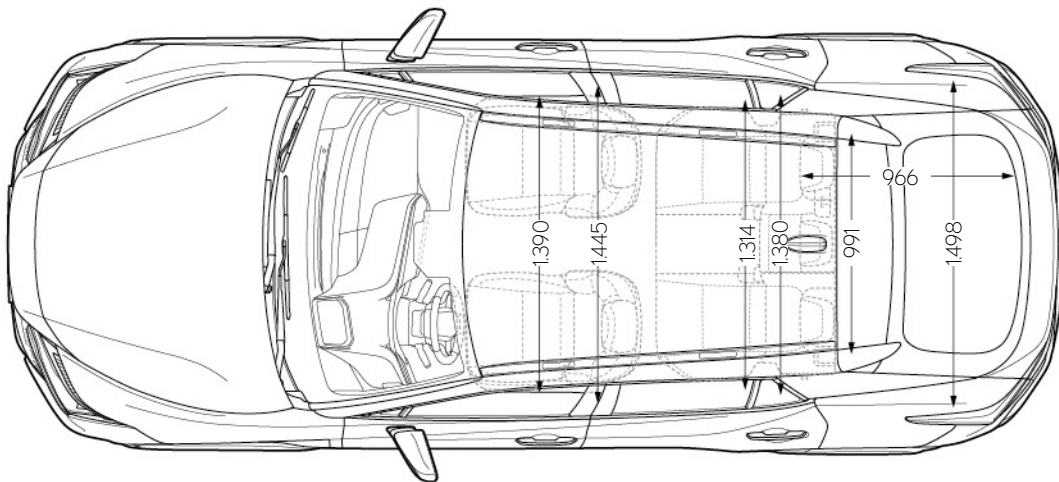
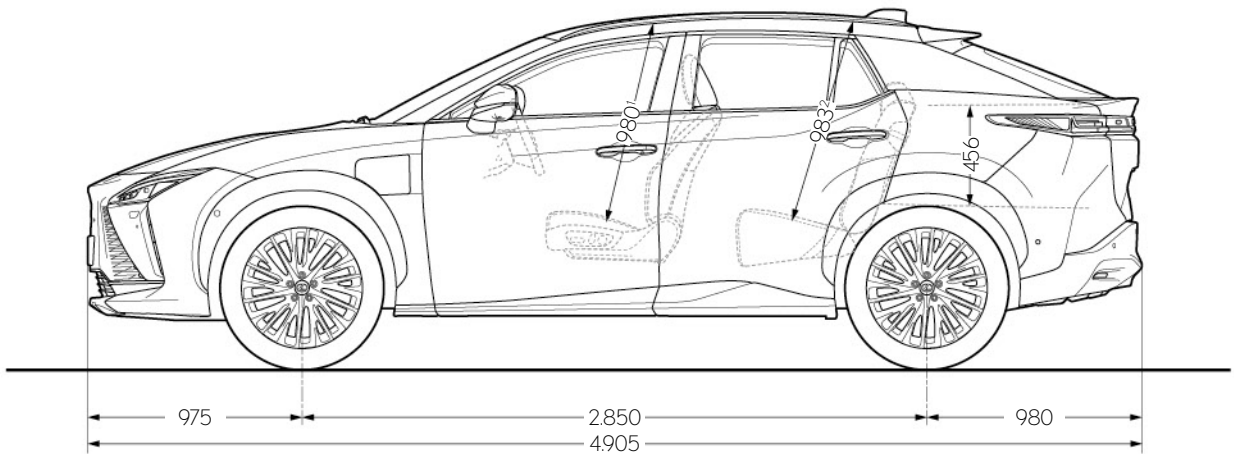
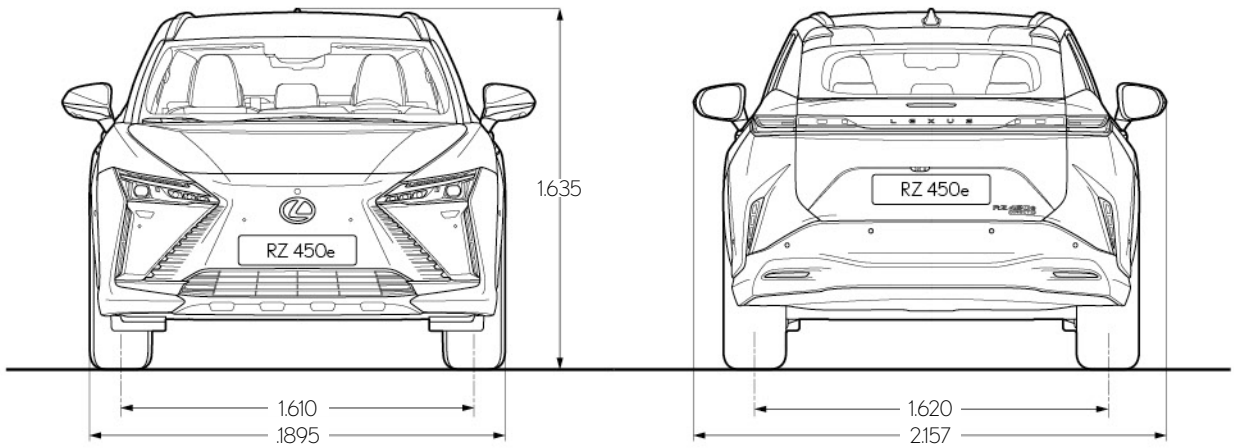
<sup>4</sup> Für das Laden mit 150 kW ist ein Gleichstromladegerät nach dem CCS2-Standard mit einer maximalen Leistung von 150 kW (400 A) oder mehr erforderlich.

<sup>5</sup> Ausstattungsabhängig, inkl. 75 kg Fahrergewicht.

<sup>6</sup> Die Angaben zum Gepäckraumvolumen entsprechen der VDA-Methode.

<sup>7</sup> Die Anhängelast beinhaltet nicht die Anhängerkupplung oder andere Anhängzugvorrichtungen.

TECHNISCHE DATEN



Alle Angaben in Millimetern.

<sup>1</sup> Der angegebene Wert gilt für das Standarddach. Bei Ausstattung mit Panorama-Glasdach beträgt der Wert 1.013 mm.

<sup>2</sup> Der angegebene Wert gilt für das Standarddach. Bei Ausstattung mit Panorama-Glasdach beträgt der Wert 1.008 mm.

# SEIEN SIE UNSER GAST

DER KONTAKT MIT UNSEREN KUNDEN  
IST GEPRÄGT VON DER TRADITIONELLEN  
JAPANISCHEN PHILOSOPHIE DER  
GASTFREUNDSCHAFT: OMOTENASHI

Omotenashi ist weit mehr als exzellenter Service. Es beschreibt die Fähigkeit, die Bedürfnisse des anderen zu erkennen, noch bevor sie geäußert werden. Es beeinflusst, wie wir unsere Fahrzeuge bei Lexus konzipieren und fertigen, aber auch, wie wir Sie als Lexus Kunden behandeln – nicht nur beim Verkauf, sondern auch in der täglichen Nutzung Ihres Fahrzeugs. Wir möchten, dass Sie unsere Wertschätzung bei jedem Kontakt spüren. Denn Sie sind für uns mehr als nur ein Kunde. Ob Privatanwender oder Flottenfahrer – Sie werden Omotenashi bei jedem Besuch in unseren Showrooms erleben, zum Beispiel durch den herzlichen Empfang durch unsere Mitarbeiter, die Sie wie einen Gast in ihrem Haus willkommen heißen, oder durch die einladende Atmosphäre und die eindrucksvolle Ausstattung der Lounge, in der Sie Erfrischungen zu sich nehmen, sich über Neuigkeiten informieren, mit Highspeed ins Internet gehen oder in Ruhe arbeiten können. Und natürlich durch die Gewissheit, dass unsere Lexus Techniker präzise und effizient arbeiten, damit Sie so schnell wie möglich wieder mobil sind.

## BIS ZU FÜNFZEHN JAHRE GARANTIE MIT LEXUS RELAX\*

Lexus Relax revolutioniert die Art und Weise, wie wir uns um Ihr Auto kümmern: Wir bieten 12 Monate Zusatzgarantie für jedes Jahr, in dem Sie den Service bei uns durchführen lassen. So können Sie Jahr für Jahr sorglos fahren.

\* Drei Jahre Neuwagenherstellergarantie plus max. zwölf Jahre Lexus Relax Anschlussgarantie der Toyota Motors Europe S.A./N.V., Avenue du Bourget, Bourgetlaan 60, 1140 Brüssel, Belgien. Gilt bis zu 250.000 km Laufleistung des Fahrzeugs und nur bei Wartungen durch einen autorisierten teilnehmenden Lexus Vertragspartner. Die Inspektionen müssen innerhalb der vom Hersteller für das Modell genannten Laufzeiten erfolgen. Lexus Relax ist an das Fahrzeug gebunden und geht bei Weiterverkauf auf den neuen Eigentümer über. Bitte erkundigen Sie sich bei Ihrem Lexus Händler vor Ort.



**ÊTES-VOUS OUVERT À  
CUI VOUS SURPRENDRA**  
PRODIGES, DÉCOUVERTE, CONSCIENCE ET ÉCOUTE

**LES CONCERNEMENTS LEXUS**

Modèle	Version	Année	Garantie
ES	2.0	2018	3 ans / 100 000 km
ES	2.5	2018	3 ans / 100 000 km
ES	3.5	2018	3 ans / 100 000 km
ES	4.6	2018	3 ans / 100 000 km
ES	5.0	2018	3 ans / 100 000 km
ES	6.0	2018	3 ans / 100 000 km
ES	7.0	2018	3 ans / 100 000 km
ES	8.0	2018	3 ans / 100 000 km
ES	9.0	2018	3 ans / 100 000 km
ES	10.0	2018	3 ans / 100 000 km
ES	11.0	2018	3 ans / 100 000 km
ES	12.0	2018	3 ans / 100 000 km
ES	13.0	2018	3 ans / 100 000 km
ES	14.0	2018	3 ans / 100 000 km
ES	15.0	2018	3 ans / 100 000 km
ES	16.0	2018	3 ans / 100 000 km
ES	17.0	2018	3 ans / 100 000 km
ES	18.0	2018	3 ans / 100 000 km
ES	19.0	2018	3 ans / 100 000 km
ES	20.0	2018	3 ans / 100 000 km
ES	21.0	2018	3 ans / 100 000 km
ES	22.0	2018	3 ans / 100 000 km
ES	23.0	2018	3 ans / 100 000 km
ES	24.0	2018	3 ans / 100 000 km
ES	25.0	2018	3 ans / 100 000 km
ES	26.0	2018	3 ans / 100 000 km
ES	27.0	2018	3 ans / 100 000 km
ES	28.0	2018	3 ans / 100 000 km
ES	29.0	2018	3 ans / 100 000 km
ES	30.0	2018	3 ans / 100 000 km
ES	31.0	2018	3 ans / 100 000 km
ES	32.0	2018	3 ans / 100 000 km
ES	33.0	2018	3 ans / 100 000 km
ES	34.0	2018	3 ans / 100 000 km
ES	35.0	2018	3 ans / 100 000 km
ES	36.0	2018	3 ans / 100 000 km
ES	37.0	2018	3 ans / 100 000 km
ES	38.0	2018	3 ans / 100 000 km
ES	39.0	2018	3 ans / 100 000 km
ES	40.0	2018	3 ans / 100 000 km
ES	41.0	2018	3 ans / 100 000 km
ES	42.0	2018	3 ans / 100 000 km
ES	43.0	2018	3 ans / 100 000 km
ES	44.0	2018	3 ans / 100 000 km
ES	45.0	2018	3 ans / 100 000 km
ES	46.0	2018	3 ans / 100 000 km
ES	47.0	2018	3 ans / 100 000 km
ES	48.0	2018	3 ans / 100 000 km
ES	49.0	2018	3 ans / 100 000 km
ES	50.0	2018	3 ans / 100 000 km

**LEXUS**



## MEHR ENTDECKEN

Erfahren Sie mehr über den Lexus RZ 450e auf [www.lexus.de](http://www.lexus.de) oder [www.lexus.at](http://www.lexus.at). Hier können Sie in aller Ruhe erkunden, welche Ausstattung am besten zu Ihnen passt, und sich über unsere Service- und Finanzierungsangebote informieren. Außerdem können Sie hier eine Probefahrt bei einem Lexus Partner in Ihrer Nähe vereinbaren. Denn der beste Weg, einen Lexus wirklich zu erleben, ist, ihn zu fahren.

Die abgebildeten Fahrzeuge enthalten teilweise Sonderausstattungen, die nicht zum Serienumfang gehören. Spezifikationen können von Modell zu Modell variieren. Änderungen von Konstruktionen und Ausstattungen sowie Irrtümer vorbehalten. Lexus Financial Services bietet Ihnen eine Auswahl von Finanzprodukten. Bei Ihrem Lexus Händler erhalten Sie eine garantiert individuelle Beratung und passgenaue Finanzierungsangebote.

Umweltschutz hat bei Lexus oberste Priorität. Über den gesamten Lebenszyklus unserer Automobile – angefangen bei der Entwicklung über die Produktion bis zur Verwertung – setzen wir deshalb alles daran, schädigende Umwelteinflüsse zu vermeiden. Detaillierte Informationen zum Thema Umweltschutz sowie zur Rücknahme von Altfahrzeugen erhalten Sie bei Ihrem Lexus Händler.

Weitere Informationen entnehmen Sie bitte unserer Website unter [www.lexus.de](http://www.lexus.de) oder [www.lexus.at](http://www.lexus.at)

Gedruckt in Europa, Stand: April 2024

Artikel-Nr. M16151